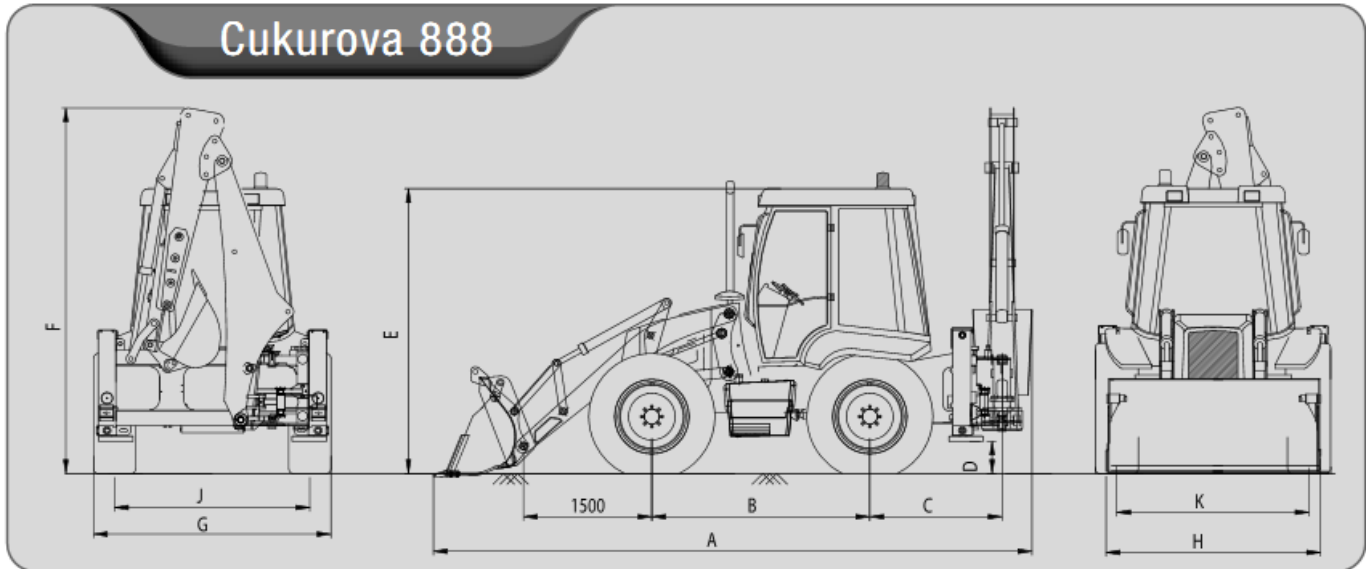
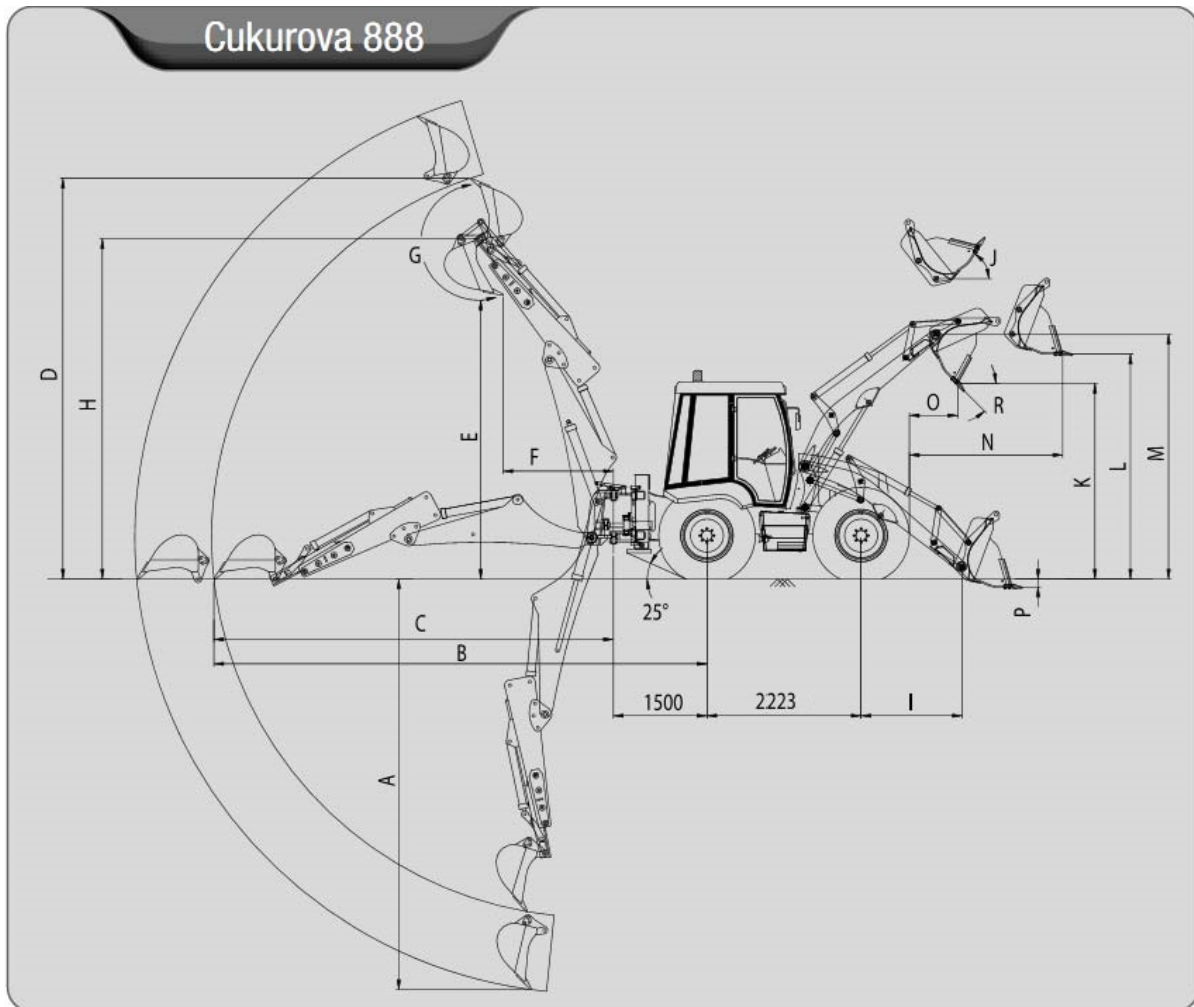


Экскаватор-погрузчик Сукурова 888 – размерная схема и схема рабочей зоны



A – габаритная длина с ковшом на грунте	6375 мм	F – транспортная высота обратной лопаты	3880 мм
B – база колесная	2223 мм	G – габаритная ширина	2400 мм
C – расст-е от задней оси до обр. лопаты	1355 мм	H – ширина ковша погрузчика	2400 мм
D – высота подъема аутригеров	385 мм	J – колея задних колес	1950 мм
E – высота кабины	2930 мм	K – колея передних колес	1950 мм



Размеры в мм	Телескопическая рукоять:	сложена	выпущена	I – расст-е от оси шарнира до передней оси	1550
A – глубина копания максимальная	4600	5800	J – угол разгрузки при максимальной высоте	59,2°	
B – вылет от задней оси максималн.	7000	8100	K – высота разгрузки	2865	
C – вылет от оси каретки максим.	5700	6800	L – высота горизонтального днища ковша	3450	
D – высота копания максимальная	5600	6450	M – высота пальца шарнира ковша максим-я	3595	
E – высота разгрузки максимальная	3850	4700	N – дальность разгрузки максимальная	1620	
F – вылет при максималн. высоте	1800	2650	O – дальность разгрузки минимальная	595	
G – угол поворота ковша	200°	200°	P – глубина опускания ковша	117	
H – высота пальца шарнира ковша	4750	5550	R – угол разгрузки ковша	45°	