



ООО PRONAR

17-210 НАРЕВ, ПОДЛЯССКОЕ ВОЕВОДСТВО, УЛ. МИЦКЕВИЧА 101 А

тел.:	+48 085 681 63 29	+48 085 681 64 29
	+48 085 681 63 81	+48 085 681 63 82
факс:	+48 085 681 63 83	+48 085 682 71 10

www.pronar.pl

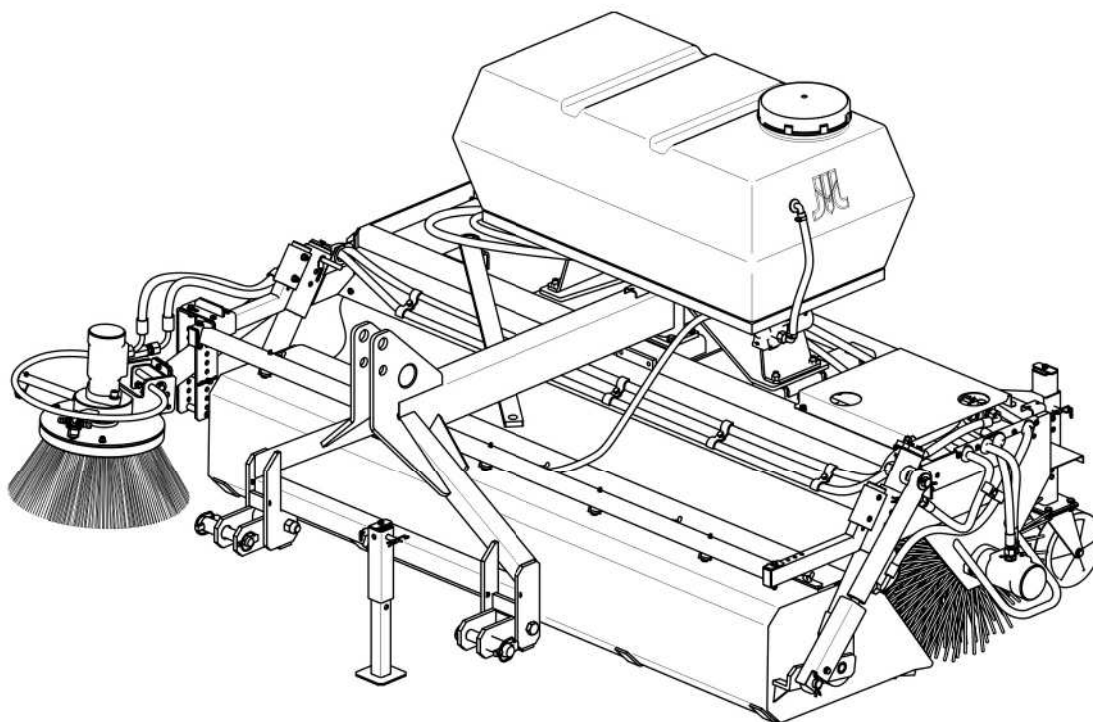
РУКОВОДСТВО ПО ЭКСПЛУАТАЦИИ

НАВЕСНАЯ ПОДМЕТАЛЬНО-УБОРОЧНАЯ МАШИНА

PRONAR „Agata”

ZM-2000-01 ZM-2000-02 ZM-2000-03
ZM-2000-04 ZM-2000-05

ПЕРЕВОД ОРИГИНАЛЬНОГО РУКОВОДСТВА ПО ЭКСПЛУАТАЦИИ



ИЗДАНИЕ 3А-03-2010

НОМЕР ПУБЛИКАЦИИ 80N-0000000-UM



ВВЕДЕНИЕ

Изложенная в публикации информация актуальна на день публикации. В связи с постоянным совершенствованием и модернизацией изделий технические параметры выпускаемых машин могут незначительно отличаться от приведенных в настоящем руководстве. Производитель оставляет за собой право вводить изменения в конструкцию выпускаемых им машин с целью облегчения обслуживания и повышения качества их работы, не отраженные в руководстве по эксплуатации.

Руководство по эксплуатации входит в стандартное оснащение машины. Перед началом эксплуатации машин внимательно прочитайте настоящее руководство по эксплуатации и строго соблюдайте все правила техники безопасности. Соблюдение правил техники безопасности обеспечивает безопасность при обслуживании машины, а также сохранность техники и безаварийную работу. Машина сконструирована в соответствии с требованиями действующих стандартов и нормативных правовых документов.

Инструкция описывает основные принципы безопасной эксплуатации и обслуживания подметально-уборочной машины. В случае, если у Вас появятся какие-либо вопросы по поводу информации, изложенной в руководстве по эксплуатации, просим обращаться за помощью к продавцу или производителю машины.

АДРЕС ПРОИЗВОДИТЕЛЯ:

*ООО PRONAR
ул. Мицкевича 101А
17-210 Нарев*

КОНТАКТНЫЕ ТЕЛЕФОНЫ:

<i>+48 085 681 63 29</i>	<i>+48 085 681 64 29</i>
<i>+48 085 681 63 81</i>	<i>+48 085 681 63 82</i>

СИМВОЛЫ, ИСПОЛЬЗУЕМЫЕ В ИНСТРУКЦИИ

Информация о угрозах и их описание, а также меры предосторожности, правила и рекомендации по технике безопасности обозначены в тексте руководства по эксплуатации пиктограммой:



И СЛОВОМ "ОПАСНОСТЬ" . Несоблюдение требований руководства по эксплуатации может быть опасным для Вас, посторонних лиц и окружения.

Особенно важная информация и указания, соблюдение которых является обязательным, обозначены в тексте руководства по эксплуатации пиктограммой:



И СЛОВОМ "ВНИМАНИЕ". Несоблюдение рекомендаций, содержащихся в руководстве по эксплуатации, может привести к повреждению машины в результате ненадлежащей или неправильной эксплуатации, обслуживания или регулирования.

Для того, чтобы обратить внимание пользователя на необходимость проведения периодического технического осмотра, соответствующие места в тексте руководства выделены пиктограммой:



Дополнительные рекомендации, изложенные в руководстве по эксплуатации, содержат информацию, которая может Вам пригодиться при обслуживании машины, и обозначены пиктограммой:



И СЛОВОМ "УКАЗАНИЕ".

ОПРЕДЕЛЕНИЕ СТОРОН В РУКОВОДСТВЕ:

Левая сторона — с левой стороны от смотрящего, стоящего лицом в направлении езды машины вперед.

Правая сторона — с правой стороны от смотрящего, стоящего лицом в направлении езды машины вперед.



PRONAR Sp. z o.o.

ul. Mickiewicza 101 A

17-210 Narew, Polska

tel./fax (+48 85) 681 63 29, 681 63 81, 681 63 82,
681 63 84, 681 64 29

fax (+48 85) 681 63 83

http://www.pronar.pl

e-mail: pronar@pronar.pl

ДЕКЛАРАЦИЯ СООТВЕТСТВИЯ ЕС машины

ООО PRONAR с полной ответственностью заявляет, что машина:

Описание и идентификационные данные машины					
Общее определение и функция:	Навесная подметально-уборочная машина				
Тип:	ZM-2000-01	ZM-2000-02	ZM-2000-03	ZM-2000-04	ZM-2000-05
Модель:	—	—	—	—	—
Серийный №:					
Торговое наименование:	Навесная подметально-уборочная машина PRONAR Agata ZM-2000-01 Навесная подметально-уборочная машина PRONAR Agata ZM-2000-02 Навесная подметально-уборочная машина PRONAR Agata ZM-2000-03 Навесная подметально-уборочная машина PRONAR Agata ZM-2000-04 Навесная подметально-уборочная машина PRONAR Agata ZM-2000-05				

к которой относится данная декларация, соответствует всем требованиям директивы **2006/42/WE** Европейского Парламента и Совета от 17 мая 2006 г., касающейся машин, изменяющая директиву 95/16/WE (Вестник ЕС L 157 от 09.06.2006, стр. 24).

Уполномоченным лицом, имеющим доступ к технической документации является Начальник Отдела Внедрений ООО PRONAR, 17-210 Нарев, ул. Мицкевича 101А, Польша.

Данная декларация относится исключительно к машине в комплектации поступившей в продажу, и не распространяется на комплектующие элементы дополнительно установленные конечным потребителем или проведенные им дальнейшие действия.

Нарев, 2010-04-07
Место и дата выставления

Z-CA DYREKTORA
d/s technicznych
członk zarządu
Roman Omelianiuk
Имя, фамилия уполномоченного лица
должность, подпись

СОДЕРЖАНИЕ

1	ОБЩАЯ ИНФОРМАЦИЯ	1.1
1.1	ИДЕНТИФИКАЦИЯ	1.2
1.2	НАЗНАЧЕНИЕ	1.3
1.3	ОСНАЩЕНИЕ	1.5
1.4	ГАРАНТИЙНЫЕ УСЛОВИЯ	1.5
1.5	ТРАНСПОРТ	1.6
1.6	УГРОЗА ДЛЯ ОКРУЖАЮЩЕЙ СРЕДЫ	1.9
1.7	УТИЛИЗАЦИЯ	1.9
2	ПРАВИЛА ТЕХНИКИ ЭКСПЛУАТАЦИИ	2.1
2.1	ОБЩИЕ ТРЕБОВАНИЯ	2.2
2.1.1	ЭКСПЛУАТАЦИЯ МАШИНЫ	2.2
2.1.2	ПОДСОЕДИНЕНИЕ И ОТСОЕДИНЕНИЕ ОТ ТРАКТОРА	2.3
2.1.3	ГИДРАВЛИЧЕСКАЯ СИСТЕМА	2.3
2.1.4	ТРАНСПОРТИРОВКА	2.5
2.1.5	КОНСЕРВАЦИЯ	2.5
2.1.6	РАБОТА С ПОДМЕТАЛЬНО-УБОРОЧНОЙ МАШИНОЙ	2.7
2.2	ОПИСАНИЕ ОСТАТОЧНОГО РИСКА	2.8
2.3	ИНФОРМАЦИОННЫЕ И ПРЕДУПРЕЖДАЮЩИЕ НАКЛЕЙКИ	2.9
3	УСТРОЙСТВО И ПРИНЦИП ДЕЙСТВИЯ	3.1
3.1	ТЕХНИЧЕСКАЯ ХАРАКТЕРИСТИКА	3.2
3.2	ОБЩЕЕ УСТРОЙСТВО	3.4
3.3	ГИДРАВЛИЧЕСКАЯ СИСТЕМА	3.5
3.4	СИСТЕМА ПОЛИВКИ	3.8
3.5	ЭЛЕКТРИЧЕСКАЯ СИСТЕМА	3.9

4 ПРАВИЛА ЭКСПЛУАТАЦИИ	4.1
4.1 ПОДГОТОВКА К РАБОТЕ	4.2
4.2 ТЕХНИЧЕСКИЙ КОНТРОЛЬ	4.4
4.3 ПОДСОЕДИНЕНИЕ К ТРАКТОРУ	4.5
4.3.1 СОЕДИНЕНИЕ С ТРЕХТОЧЕЧНОЙ СИСТЕМОЙ НАВЕСКИ	4.5
4.3.2 ПОДСОЕДИНЕНИЕ ГИДРАВЛИЧЕСКОЙ СИСТЕМЫ	4.7
4.4 РАБОТА С ПОДМЕТАЛЬНО-УБОРОЧНОЙ МАШИНОЙ	4.8
4.4.1 НАПОЛНЕНИЕ БАКА ДЛЯ ВОДЫ	4.8
4.4.2 УПРАВЛЕНИЕ СИСТЕМОЙ ПОЛИВКИ	4.9
4.4.3 ОПОРОЖНЕНИЕ БУНКЕРА ДЛЯ МУСОРА	4.10
4.4.4 РАБОТА С ПОДМЕТАЛЬНО-УБОРОЧНОЙ МАШИНОЙ БЕЗ БУНКЕРА ДЛЯ МУСОРА	4.11
4.5 ПРАВИЛА ПЕРЕДВИЖЕНИЯ ПО ДОРОГАМ ОБЩЕСТВЕННОГО ПОЛЬЗОВАНИЯ	4.17
4.6 ОТСОЕДИНЕНИЕ ОТ ТРАКТОРА	4.19
5 ТЕХНИЧЕСКОЕ ОБСЛУЖИВАНИЕ	1
5.1 РЕГУЛИРОВАНИЕ ПОДМЕТАЮЩЕГО ВАЛИКА	2
5.2 РЕГУЛИРОВАНИЕ БУНКЕРА ДЛЯ МУСОРА	3
5.3 РЕГУЛИРОВАНИЕ БОКОВОЙ ЩЕТКИ	5
5.4 ЗАМЕНА ПОДМЕТАЮЩЕГО ВАЛИКА	8
5.5 ЗАМЕНА БОКОВОЙ ЩЕТКИ	10
5.6 ОБСЛУЖИВАНИЕ СИСТЕМЫ ПОЛИВКИ	11
5.7 ОБСЛУЖИВАНИЕ ГИДРАВЛИЧЕСКОЙ СИСТЕМЫ	12
5.8 ОБСЛУЖИВАНИЕ ЭЛЕКТРИЧЕСКОЙ СИСТЕМЫ	15
5.9 СМАЗКА	16
5.10 ХРАНЕНИЕ	17
5.11 МОМЕНТЫ ЗАТЯЖКИ БОЛТОВЫХ СОЕДИНЕНИЙ	18

РАЗДЕЛ

1

**ОБЩАЯ
ИНФОРМАЦИЯ**

1.1 ИДЕНТИФИКАЦИЯ

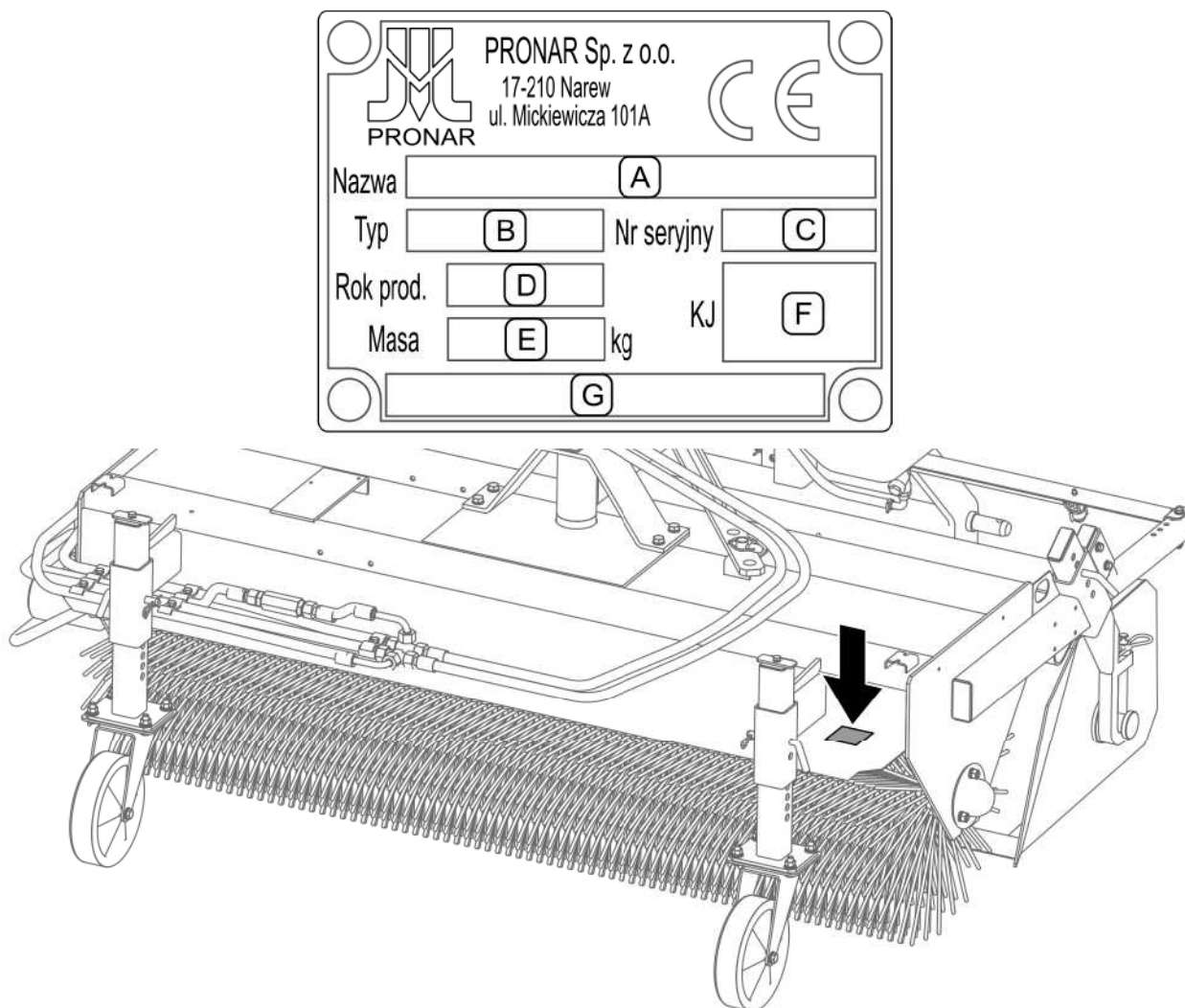


РИСУНОК 1.1 Размещение заводского щитка

Значение символов на заводском щитке (РИСУНОК 1.1):

A – название машины

B – тип (напр. ZM-2000-01)

C – серийный номер

D – дата изготовления,

E – собственный вес машины [кг],

F – штамп Отдела контроля качества

G – незаполненное поле или продолжение названия машины (поля A)

Заводской номер указывается на заводском щитке. Заводской щиток крепится сзади на раме, рядом с правым кронштейном опорного колеса (РИСУНОК 1.1). При покупке необходимо проверить соответствие заводского номера, размещенного на машине, и номера, указанного в *ГАРАНТИЙНОМ ТАЛОНЕ, В ДОКУМЕНТАЦИИ ПРОДАЖИ И В РУКОВОДСТВЕ ПО ЭКСПЛУАТАЦИИ*.

1.2 НАЗНАЧЕНИЕ

Навесная подметально-уборочная машина ZM-2000 предназначена для содержания в чистоте автомобильных дорог, площадей, стоянок, территории вокруг объектов, а также любых других твердых поверхностей дорог и тротуаров. Подметально-уборочная машина может использоваться для технологической очистки поверхности перед укладкой асфальтового покрытия на отремонтированных участках дорог. С демонтированным бункером для мусора подметально-уборочная машина может использоваться только для подметания тонкого слоя снега или мусора на правую или левую сторону. Подметально-уборочная машина может агрегироваться с сельскохозяйственными тракторами (транспортными средствами), отвечающими требованиям, приведенным в таблице 1.1

Использование по назначению считаются все операции, необходимые для правильной и безопасной эксплуатации, а также консервация. В связи с вышесказанным пользователь обязан:

- внимательно ознакомиться с настоящим РУКОВОДСТВОМ ПО ЭКСПЛУАТАЦИИ и строго соблюдать изложенные в нем указания,
- понимать принцип действия машины и правила ее правильной безопасной эксплуатации,
- соблюдать в ходе работы общие правила техники безопасности труда,
- не допускать несчастных случаев,
- соблюдать правила дорожного движения.

Машину должны обслуживать исключительно лица, которые:

- ознакомились с содержанием настоящего руководства по эксплуатации и руководством по эксплуатации сельскохозяйственного трактора (транспортного средства);

- прошли обучение по обслуживанию подметально-уборочной машины и правилам техники безопасности,
- имеют необходимые допуски к вождению, ознакомились с правилами дорожного движения и правилами перевозки грузов.


	<h3>ВНИМАНИЕ</h3>
<p>Запрещается использовать машину не по назначению, в особенности:</p> <ul style="list-style-type: none"> • для перевозки людей и животных, • для перевозки каких-либо материалов или предметов. 	

ТАБЛИЦА 1.1 Требования к сельскохозяйственному трактору (транспортному средству)

	ЕД. ИЗМ.	ТРЕБОВАНИЯ
Система подвески Трехточечная система навески	-	категории II или III в соответствии с ISO 730-1 с "плавающим" положением
Гидравлическая система Номинальное давление Тип масла Гидравлические разъемы Минимальная производительность системы	МПа - - дм ³ /мин	16 гидравлическое, HL32 2 разъема одной секции с функцией блокировки во включенном положении и возможностью изменения протекания масла 13
Электрическая система Электрический разъем системы световой сигнализации Напряжение питания	- В	7-пиновый согл. ISO 1724 12
Прочие требования Минимальная мощность Проблесковый маячок	л.с. (кВт) -	35 (25) оранжевого цвета

1.3 ОСНАЩЕНИЕ

В состав оснащения подметально-уборочной машины входит:

- руководство по обслуживанию,
- гарантийный талон,

Дополнительное оснащение:

- переднее опорное колесо (*номер в каталоге 80RPN-20.00.00.00*),
- система световой сигнализации и освещения (*номер в каталоге 12N-32030000-01*),
- держатель знака медленно движущегося транспортного средства (*номер в каталоге 12RPN-31.00.00.00*)

1.4 ГАРАНТИЙНЫЕ УСЛОВИЯ

ООО PRONAR в Нарви гарантирует исправную работу машины в течение установленного гарантийного срока при условии ее эксплуатации и технического обслуживания в соответствии с требованиями *РУКОВОДСТВА ПО ЭКСПЛУАТАЦИИ*. Неполадки, выявленные в гарантийный период, будут устраняться службой гарантийного сервиса. Срок выполнения ремонтов указывается в *ГАРАНТИЙНОМ ТАЛОНЕ*.

Гарантия не распространяется на элементы и узлы машины, которые быстро изнашиваются в нормальных эксплуатационных условиях, независимо от гарантийного срока. В частности, к таким элементам относятся следующие элементы/узлы:

- рабочие элементы подметающего валика и боковой щетки;
- подшипники;
- фильтры,
- лампочки,

Гарантийному обслуживанию подлежат только такие случаи, как: механические повреждения, возникшие не по вине пользователя, заводские дефекты частей и т.п.

В случае причинения ущерба в результате:

- механических повреждений по вине пользователя или в результате дорожной аварии,
- ненадлежащей эксплуатации, регулирования и консервации, использования подметально-уборочной машины не по назначению,
- эксплуатации неисправной или поврежденной машины,
- несанкционированного, неправильного выполнения ремонтов,
- выполнения самовольных модификаций конструкции машины,

пользователь теряет право на гарантию.



ВНИМАНИЕ

Продавец должен правильно заполнить **ГАРАНТИЙНЫЙ ТАЛОН** и рекламационные купоны. В случае отсутствия в гарантийном талоне даты продажи или печати продавца покупателю может быть отказано в гарантийном обслуживании.

Пользователь обязан немедленно уведомлять о всех замеченных повреждениях лакокрасочного покрытия и появлении следов коррозии, а также удалять неполадки независимо от того, подлежат повреждения гарантии или нет. Подробная информация о гарантийных условиях содержится в **ГАРАНТИЙНОМ ТАЛОНЕ**, входящем в комплект каждой поставки.

Запрещается вводить какие-либо модификации в конструкцию подметально-уборочной машины без письменного согласия производителя. В особенности запрещается сваривать, рассверливать, вырезать и нагревать главные элементы конструкции машины, от которых непосредственно зависит безопасность работы.

1.5 ТРАНСПОРТ

Машина поставляется в полностью собранном виде и не требует упаковки. Упаковка необходима только для технико-эксплуатационной документации и элементов электрической системы.

Машина поставляется автомобильным транспортом или своим ходом, прицепленной к трактору. Разрешается поставлять подметально-уборочную машину своим ходом, прицепленной к трактору, при условии, что водитель трактора ознакомится с руководством по обслуживанию машины, а особенно с информацией, касающейся

безопасности и правил ее подсоединения и транспортировки по общественным дорогам.

На время транспорта машина должна быть соответствующим образом размещена и закреплена на платформе транспортного средства при помощи специальных ремней и цепей (растяжек).

При погрузке и выгрузке подметально-уборочной машины необходимо соблюдать общие правила техники безопасности при перегрузочных работах. Лица, обслуживающие погрузочно-разгрузочное оборудование, должны иметь соответствующие квалификации и допуски для обслуживания этих приспособлений.

При загрузке на транспортное средство подсоединение машины к подъемным устройствам осуществляется в предназначенных специально для этого местах (РИСУНОК 1.2), т.е. за кронштейн рамы трехточечной системы навески, а также за кронштейны стоек опорных колес .

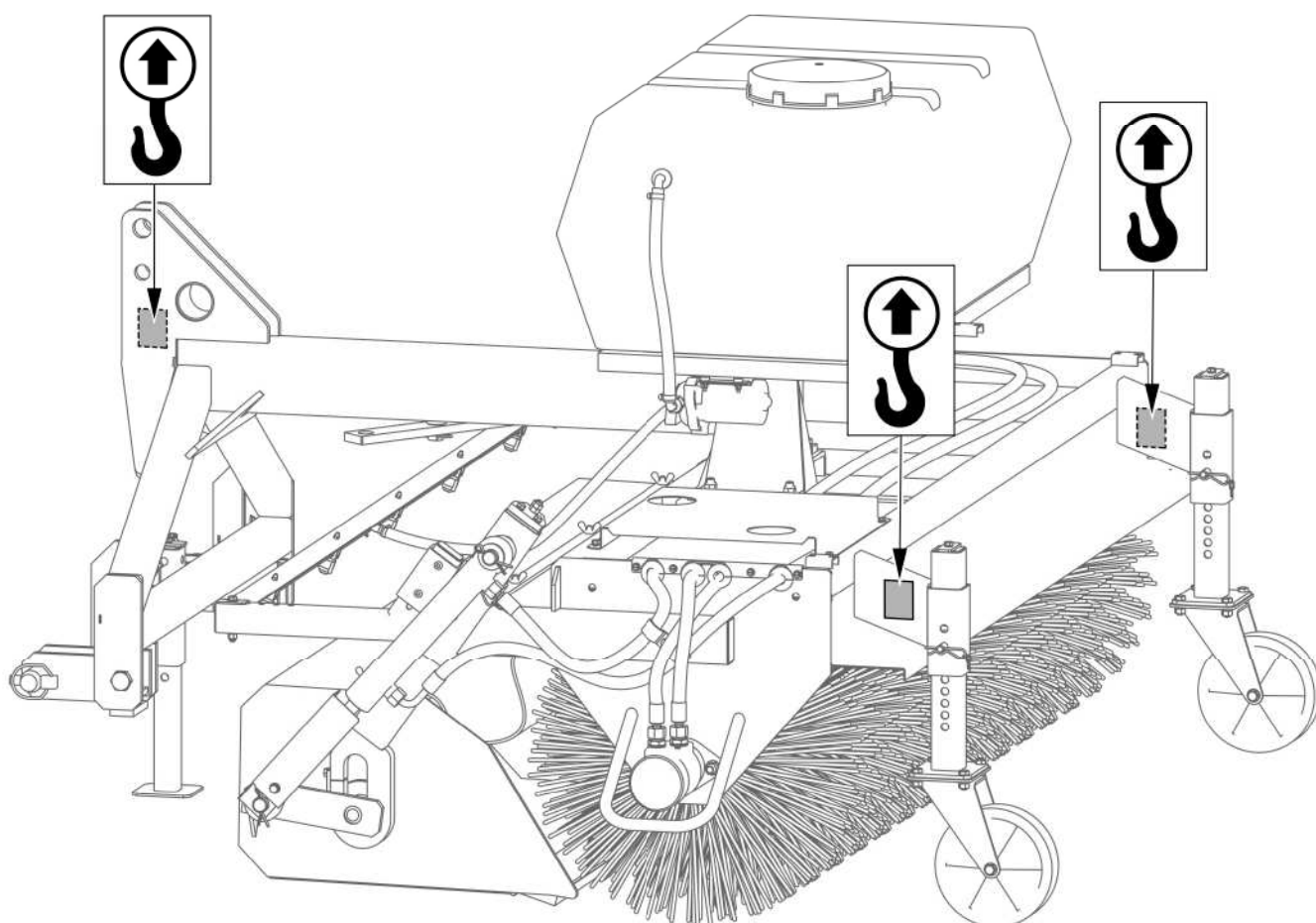


РИСУНОК 1.2 Транспортные захваты

Места транспортных захватов обозначены соответствующими информационными наклейками. Во время подъема машины необходимо соблюдать особые меры

предосторожности, не допускать до перекоса и избегать получения травм от выступающих элементов машины. С целью удержания машины в нужном положении рекомендуется использовать дополнительную оттяжку. В ходе погрузочно-разгрузочных работ необходимо следить за тем, чтобы не повредить лакокрасочное покрытие машины.

ОПАСНОСТЬ



В случае, если подметально-уборочная машина поставляется своим ходом, оператор должен внимательно ознакомиться с настоящим руководством по эксплуатации и строго соблюдать изложенные в нем указания и правила. В случае поставки автомобильным транспортом машина должна быть закреплена на платформе транспортного средства в соответствии с правилами перевозки грузов автомобильным транспортом. При перевозке машины водитель автомобиля должен соблюдать особую осторожность. Это связано с тем, что центр тяжести загруженного автомобиля смещается вверх.

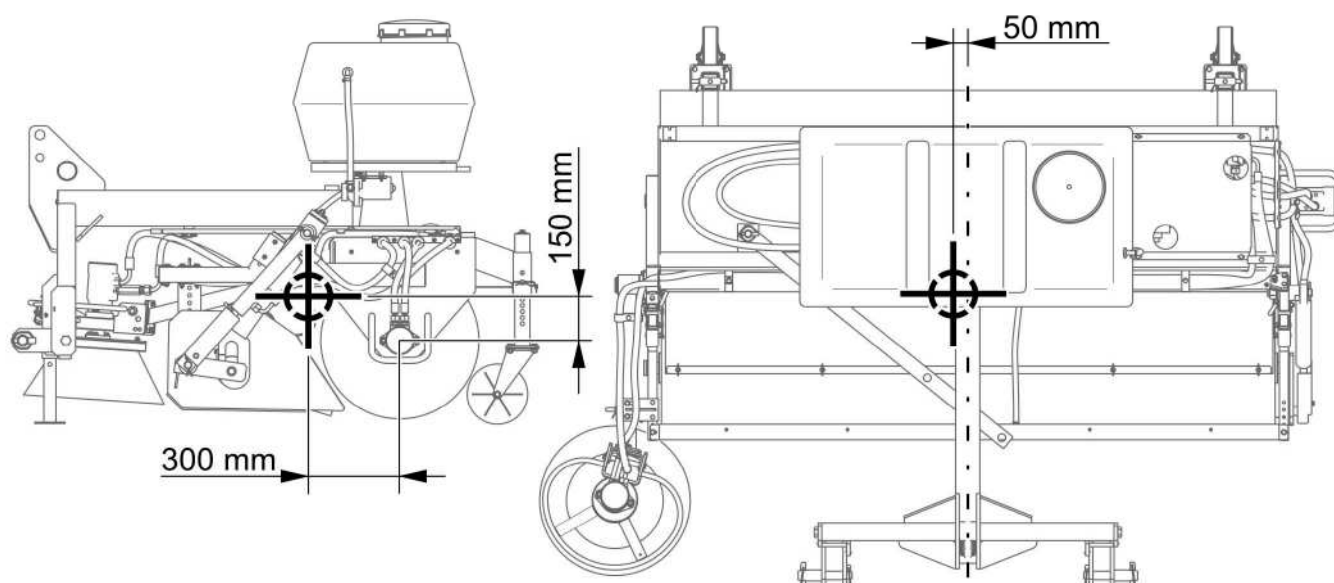


РИСУНОК 1.3 Расположение центра тяжести



ВНИМАНИЕ

Расположение центра тяжести в зависимости от версии комплектации машины (ZM-2000-01..05) изменяется в пределах ± 75 мм

**ВНИМАНИЕ**

Запрещается крепить подъемные элементы и крепежные приспособления любого типа за гидравлические цилиндры и двигатели .

1.6 УГРОЗА ДЛЯ ОКРУЖАЮЩЕЙ СРЕДЫ

Вытекание гидравлического масла представляет непосредственную угрозу для окружающей среды в связи с ограниченной способностью его компонентов к биодegradации. Все ремонтные и консервационные работы, в ходе которых может появиться течь масла, необходимо выполнять в помещениях с маслостойким полом. В случае обнаружения вытекания масла в окружающую среду, в первую очередь, необходимо перекрыть источник течи, а затем собрать розлитое масло при помощи доступных средств. Остатки масла соберите при помощи сорбентов или посыпьте место разлива опилками, песком или другим абсорбирующим материалом. Собранные таким образом масло следует хранить в плотно закрытых и обозначенных емкостях, стойких к воздействию углеводородов, а затем передать на утилизацию в специализированную фирму. Емкости необходимо хранить вдали от источников тепла, горючих материалов и пищевых продуктов.

Отработанное или непригодное к использованию вследствие потери своих свойств масло рекомендуется хранить в оригинальных упаковках. В таких же условиях, как описано выше.

1.7 УТИЛИЗАЦИЯ

В случае если пользователь решит утилизировать машину, необходимо соблюдать установленные нормативы данной страны, касающиеся утилизации и рециклинга вышедших из эксплуатации машин.

Перед тем, как приступить к демонтажу, необходимо полностью удалить масло из гидравлической установки.

При замене частей отработанные и поврежденные элементы следует сдать в пункт приема вторсырья. Отработанное масло, а также резиновые или пластмассовые элементы необходимо передать на специализированное предприятие, занимающееся утилизацией таких материалов.

ВНИМАНИЕ

В ходе демонтажа необходимо использовать соответствующие инструменты, а также средства индивидуальной защиты, т. е.: защитную одежду, обувь, перчатки, очки и т.п.

Избегайте попадания масла на кожу. Не допускайте разливания отработанного масла.

РАЗДЕЛ

2

**ПРАВИЛА ТЕХНИКИ
ЭКСПЛУАТАЦИИ**

2.1 ОБЩИЕ ТРЕБОВАНИЯ

2.1.1 ЭКСПЛУАТАЦИЯ МАШИНЫ

- Перед началом эксплуатации машины внимательно ознакомьтесь с настоящим руководством по эксплуатации и *ГАРАНТИЙНЫМ ТАЛОНОМ*. В ходе эксплуатации соблюдайте правила техники безопасности и указания, изложенные в данных документах.
- Лица, эксплуатирующие и обслуживающие машину, должны иметь соответствующие квалификации и допуски для управления сельскохозяйственными орудиями и трактором и пройти обучение в области обслуживания машины.
- В случае, если у Вас появятся какие-либо вопросы по поводу информации, изложенной в руководстве по эксплуатации, просим обращаться за помощью к продавцу, в авторизованный центр сервисного обслуживания или непосредственно к производителю.
- Предупреждаем о существовании остаточного риска, поэтому в ходе эксплуатации машины необходимо строго соблюдать правила техники безопасности и разумно ее использовать.
- Категорически запрещается допускать к работе на машине лиц, не имеющих допуска к работе на тракторе, в том числе: детей, лиц в нетрезвом состоянии или под воздействием наркотических и других одурманивающих веществ.
- Несоблюдение требований руководства по эксплуатации может быть опасным для Вас, посторонних лиц и окружения.
- Запрещается использовать машину не по назначению. Каждый, кто использует машину не по назначению, берет на себя полную ответственность за какие-либо возможные последствия, связанные с эксплуатацией машины. Использование машины для иных целей, чем предусматривает производитель, считается несоответствующим назначению и может стать причиной потери гарантии.
- Разрешается использовать машину только в том случае, когда все защитные элементы (защитные приспособления) технически исправны и

находятся на своих местах. Пришедшие в негодность или потерянные защитные элементы нужно заменить новыми.

2.1.2 ПОДСОЕДИНЕНИЕ И ОТСОЕДИНЕНИЕ ОТ ТРАКТОРА

- Запрещается подсоединять машину к трактору, если в гидравлическую систему машины и гидравлическую систему трактора залито масло различных сортов, а система навески машины не соответствует категории системы навески трактора (транспортного средства).
- После завершения агрегирования необходимо проверить прочность сцепления. Также необходимо ознакомиться с содержанием руководства по эксплуатации транспортного средства.
- Для подсоединения машины к транспортному средству (трактору) разрешается использовать только оригинальные болты и шкворни.
- Трактор или какое-либо другое транспортное средство, с которым агрегируется подметально-уборочная машина, должен быть технически исправным и отвечать требованиям, предъявляемым производителем машины.
- При агрегировании машины с трактором необходимо соблюдать особую осторожность.
- Во время подсоединения и отсоединения запрещается пребывать между машиной и трактором (транспортным средством). Лицо, помогающее агрегировать машину, должно находиться за пределами опасной зоны в таком месте, чтобы водитель трактора его все время видел.
- Во время отсоединения машины от трактора необходимо соблюдать особую осторожность.
- Отсоединенную от трактора машину необходимо поставить на стояночную опору и колеса на ровном, твердом основании таким образом, чтобы можно было подсоединить его вновь.

2.1.3 ГИДРАВЛИЧЕСКАЯ СИСТЕМА

- Во время работы гидравлическая система находится под высоким давлением.

- Необходимо регулярно контролировать техническое состояние гидравлических проводов и их соединений. Не допускайте подтекания масла из гидравлической системы.
- В случае аварии гидравлической системы необходимо прекратить эксплуатацию машины до момента устранения аварии.
- При присоединении или отсоединении гидравлических проводов к трактору необходимо обращать внимание на то, чтобы в гидравлических системах трактора и машины не было давления. В случае необходимости нужно уменьшить остаточное давление в системе.
- Необходимо использовать масло, рекомендованное производителем. Запрещается смешивать масло двух типов.
- В случае травмирования сильной струей гидравлического масла необходимо немедленно обратиться к врачу. Гидравлическое масло может проникнуть под кожу и стать причиной опасной инфекции. В случае попадания масла в глаза необходимо промыть их большим количеством воды. Если появится раздражение – обратиться к врачу. В случае попадания масла на кожу необходимо промыть загрязненный участок кожи водой с мылом. Запрещается использовать органические растворители (бензин, керосин).
- Отработанное или непригодное к использованию вследствие потери своих свойств масло рекомендуется хранить в плотно закрытых емкостях, стойких к воздействию углеводородов. Емкости, предназначенные для хранения, должны быть четко маркированными и храниться при определенных условиях.
- Запрещается хранить гидравлическое масло в упаковках, предназначенных для хранения пищевых продуктов.
- Резиновые гидравлические провода необходимо заменять новыми через 4 года эксплуатации машины, несмотря на их техническое состояние.
- Персонал, выполняющий ремонты и замену гидравлического оборудования, должен иметь соответствующие квалификации и допуски.

2.1.4 ТРАНСПОРТИРОВКА

- При передвижении по дорогам общественного пользования необходимо соблюдать правила дорожного движения той страны, по территории которой передвигается машина.
- Запрещается превышать допустимую проектную скорость движения. Скорость должна соответствовать дорожным условиям. Необходимо выбирать скорость в соответствии с правилами дорожного движения, а также дорожными и другими условиями.
- Запрещается оставлять подметально-уборочную машину во время стоянки трактора в поднятом положении. Машину необходимо поставить на надежные упоры. Во время стоянки необходимо опустить машину.
- Запрещается использовать машину для перевозки людей и каких-либо материалов.
- Перед каждым использованием машины необходимо тщательно проверить ее техническое состояние, особенно с точки зрения безопасности. В особенности необходимо убедиться в исправности системы навески, гидравлических проводов и их соединений.
- Во избежание случайного опускания на время транспорта необходимо заблокировать трехточечную систему навески трактора в крайнем верхнем положении (*если имеется такая возможность*)
- Превышение скорости и лихая езда могут стать причиной серьезной аварии.

2.1.5 КОНСЕРВАЦИЯ

- Какие-либо ремонты в гарантийный период могут выполнять только уполномоченные сотрудники сервисных центров производителя. Рекомендуется выполнять ремонты в специализированных ремонтных мастерских.
- В случае обнаружения каких-либо неполадок в работе или повреждений необходимо прекратить эксплуатацию машины до момента устранения аварии.
- Во время работы необходимо носить соответствующую, прилегающую защитную одежду, перчатки и использовать соответствующие инструменты.

В случае работ, связанных с гидравлической системой, рекомендуется воспользоваться специальными маслостойкими перчатками и защитными очками.

- Введение в машину каких-либо модификаций освобождает фирму ООО PRONAR в Нарви от ответственности за возникшие потери или ущерб здоровью.
- Регулярно проверяйте техническое состояние защитных приспособлений и правильность затяжки болтовых соединений.
- Регулярно выполняйте техосмотры машины в соответствии с указаниями производителя.
- Запрещается производить обслуживание и ремонтные работы под поднятой и незаблокированной машиной.
- Перед началом ремонтных работ, связанных с гидравлической системой, необходимо уменьшить в ней давление масла.
- Во время обслуживания и ремонтов необходимо соблюдать общие правила техники безопасности и гигиены труда. Небольшие раны и порезы необходимо немедленно промыть и дезинфицировать. В случае более серьезных травм необходимо обратиться к врачу.
- Прежде чем приступить к ремонтным работам, консервации или очистке, нужно выключить двигатель трактора и вынуть ключ из замка зажигания. Поставить трактор на стояночный тормоз. Предохраняйте трактор от доступа неуполномоченных лиц.
- Если требуется замена какого-либо элемента, используйте только оригинальные запчасти или рекомендованные производителем. Несоблюдение данных требований может привести к аварии машины или несчастному случаю, повлечь опасные последствия для жизни и здоровья как посторонних людей, так и обслуживающего персонала, а также стать основанием для аннулирования гарантии.
- Перед началом ремонта с применением электрогазосварки необходимо очистить поверхность от лакокрасочного покрытия. Испарения горячей краски токсичны и могут стать причиной отравления людей и животных.

Сварочные работы должны проводиться в хорошо освещенном и хорошо вентилируемом помещении.

- В ходе сварочных работ необходимо обращать внимание на легковоспламеняющиеся и легкоплавкие элементы (элементы гидравлической системы, пластиковые детали). В случае, если существует риск возгорания или повреждения этих элементов, их необходимо демонтировать перед началом сварочных работ или закрыть негорючим материалом. Кроме того, перед началом сварки рекомендуется приготовить огнетушитель CO₂ или пенные средства тушения.
- В особенности запрещается сваривать, рассверливать, вырезать и нагревать главные элементы конструкции машины, от которых непосредственно зависит безопасность работы на машине.
- В случае работ, требующих подъема подметально-уборочной машины, необходимо использовать для этой цели соответствующие сертифицированные гидравлические или механические подъемные приспособления. Для стабильного подъема машины необходима установка дополнительных надежных упоров. Запрещается выполнять работы под машиной, поднятой только при помощи системы навески трактора.
- Запрещается подпирать машину при помощи хрупких предметов (кирпичей, пустотелых бетонных блоков).
- После окончания смазки излишек смазочного средства или масла необходимо удалить.
- Во избежание возникновения пожара необходимо содержать машину в чистоте.

2.1.6 РАБОТА С ПОДМЕТАЛЬНО-УБОРОЧНОЙ МАШИНОЙ

- Прежде чем запустить трактор с подсоединенной машиной, необходимо убедиться, что рычаги управления внешней гидравликой не включены, в противном случае может произойти самопроизвольный запуск машины.
- Перед началом подъема или опускания машины, навешенной на тракторе, убедитесь, что вблизи машины не находятся посторонние лица.

- Прежде чем начать работу подметально-уборочной машиной, необходимо убедиться, что в опасной зоне не пребывают посторонние лица (особенно дети) или животные. Оператор машины обязан обеспечить надлежащую видимость рабочей зоны и самой машины.
- Запрещается управлять машиной, не находясь на месте оператора в кабине трактора. Запрещается выходить из кабины трактора во время работы машиной.
- Будьте особенно осторожны вблизи вращающихся элементов машины.
- Во время наполнения бака для воды необходимо выключить двигатель трактора и опустить машину в рабочее положение.

2.2 ОПИСАНИЕ ОСТАТОЧНОГО РИСКА

Фирма ООО Pronar в Нарви приложила все усилия, чтобы исключить риск несчастного случая. Однако, существует некоторый остаточный риск, в результате которого может произойти несчастный случай, связанный, прежде всего, с описанными ниже ситуациями:

- использование подметально-уборочной машины не по назначению,
- пребывание между трактором (транспортным средством) и машиной во время агрегирования машины и при работающем двигателе,
- пребывание на машине при работающем двигателе,
- работа машины со снятыми или неисправными защитными приспособлениями,
- несоблюдение безопасного расстояния от опасных зон или нахождение в этих зонах во время работы с машиной,
- обслуживание машины неуполномоченными лицами или лицами в нетрезвом состоянии,
- очистка, консервация и техосмотр с подсоединенным и работающим трактором,

Можно свести остаточный риск до минимума при условии:


- осторожного и неспешного обслуживания машины,

- разумного выполнения указаний и рекомендаций, изложенных в Руководстве по эксплуатации,
- выполнения ремонтных работ и консервации в соответствии с правилами техники безопасности обслуживания,
- выполнения ремонтных работ и консервации только квалифицированными лицами,
- ношения плотно прилегающей защитной одежды,
- предохранения машины от доступа неуполномоченных лиц, особенно детей,
- работы на безопасном расстоянии от опасных и запрещенных мест,
- не пребывания на машине во время ее работы

2.3 ИНФОРМАЦИОННЫЕ И ПРЕДУПРЕЖДАЮЩИЕ НАКЛЕЙКИ

Все предупреждающие знаки должны быть всегда читабельными и чистыми, размещаться в поле зрения обслуживающего персонала и лиц, которые могут находиться вблизи работающей машины. Поврежденные и пришедшие в негодность нужно заменить новыми. На новые, замененные во время ремонта элементы, необходимо снова наклеить соответствующие предупреждающие знаки. Наклейки с надписями и пиктограммами можно приобрести у Производителя или Продавца.

ТАБЛИЦА 2.1 Информационные и предупреждающие наклейки

№ П/П	СИМВОЛ	ПАРАМЕТРЫ
1		<p>Перед началом работы ознакомьтесь с содержанием руководства по эксплуатации</p>

№ П/П	СИМВОЛ	ПАРАМЕТРЫ
2		<p>Риск выброса жидкости под высоким давлением. Сохраняйте безопасное расстояние от работающей машины.</p>
3		<p>Опасность получения телесных повреждений от выбрасываемых из-под машины предметов. Сохраняйте безопасное расстояние от работающей машины.</p>
4		<p>Запрещается приближаться и прикасаться руками к вращающимся щеткам.</p>
5		<p>Точки подвески</p>
6	<p>Agata</p>	<p>Торговая марка машины</p>
7	<p><i>Municipal Series</i></p>	<p>Дополнительные знаки</p>
8	<p>ZM 2000-01 ZM 2000-02 ZM 2000-03 ZM 2000-04 ZM 2000-05</p>	<p>Модель подметально-уборочной машины</p>
9		<p>Задние опознавательные габаритные знаки</p>
10		<p>Передние опознавательные габаритные знаки</p>

Нумерация в столбце "№ п/п" соответствует обозначению (РИСУНОК 2.1)

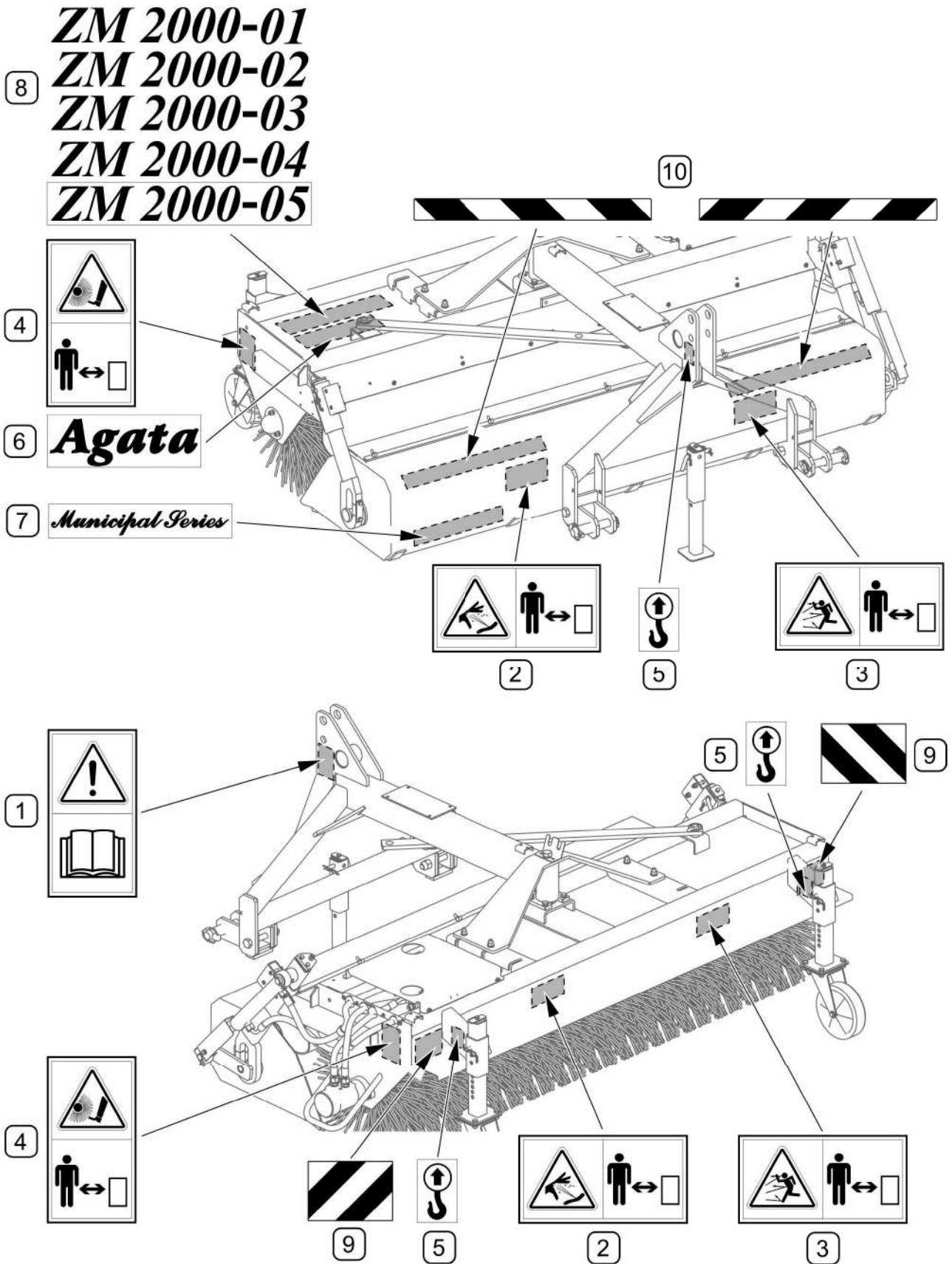


РИСУНОК 2.1 Размещение информационных и предупреждающих наклеек

Описание значений символов (ТАБЛИЦА 2.1)

РАЗДЕЛ

3

**УСТРОЙСТВО И
ПРИНЦИП
ДЕЙСТВИЯ**

3.1 ТЕХНИЧЕСКАЯ ХАРАКТЕРИСТИКА

ТАБЛИЦА 3.1 ОСНОВНЫЕ ТЕХНИЧЕСКИЕ ПАРАМЕТРЫ

	Ед. изм.	ZM-2000-01	ZM-2000-02	ZM-2000-03	ZM-2000-04	ZM-2000-05
Модель						
Способ крепления	—	трехточечная система навески кат. II и III в соответствии с PN-ISO 730-1				
Ширина уборки		2 000	2 400	2 000	2 400	2 000
Ширина уборки (при наклоне на 20°)	мм	1 875	2 375	1 875	2 375	1 875
Производительность (при рекомендуемой скорости уборки)	м ² /час	11 875	14 750	11 875	14 750	11 875
Рекомендуемая скорость уборки	км/час	6				
Тип рабочих элементов	—	валик	валик + щетка	валик	валик + щетка	валик
Привод	—	внешняя гидравлика трактора				
Вместимость бака для мусора	дм ³	250				—
Собственный вес (без воды)	кг	405	445	430	470	320
Скорость вращения вальцовой щетки: — рекомендуемая — максимальная	об/мин.	100 130				
Емкость бака для воды	дм ³	—	200		—	
Количество поливателей	шт.	—	4	6	—	
Напряжение питания системы поливки	—	—	12 В от 7-пинового разъема		—	
Управление системой поливки	—	—	выключателем на питающем проводе		—	

Уровень шума, который производит подметально-уборочная машина, не превышает 70 дБ(А)

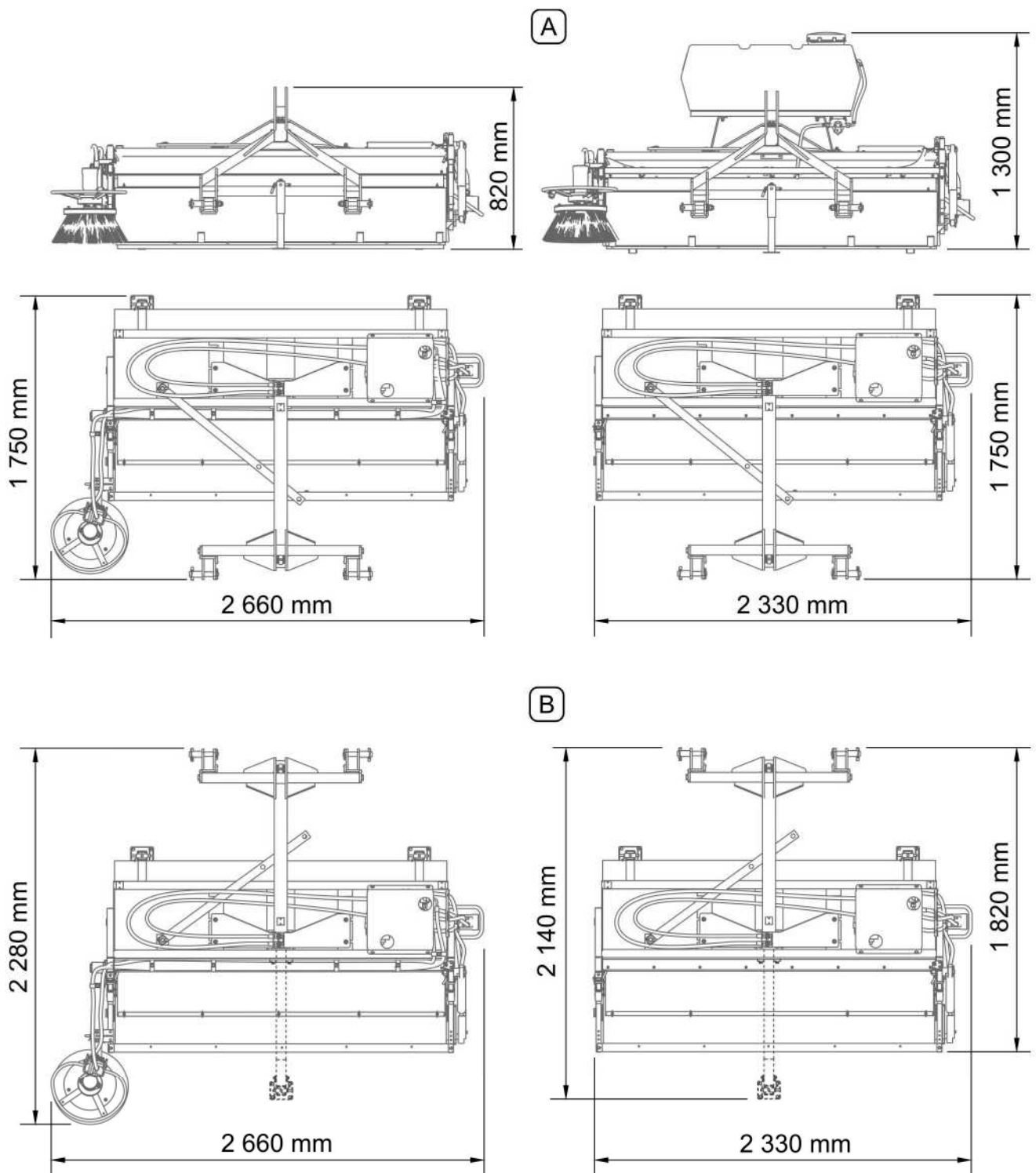


РИСУНОК 3.1 Наружные габариты в зависимости от оснащения

(А) - монтаж сзади трактора; (В) - монтаж спереди трактора;

3.2 ОБЩЕЕ УСТРОЙСТВО

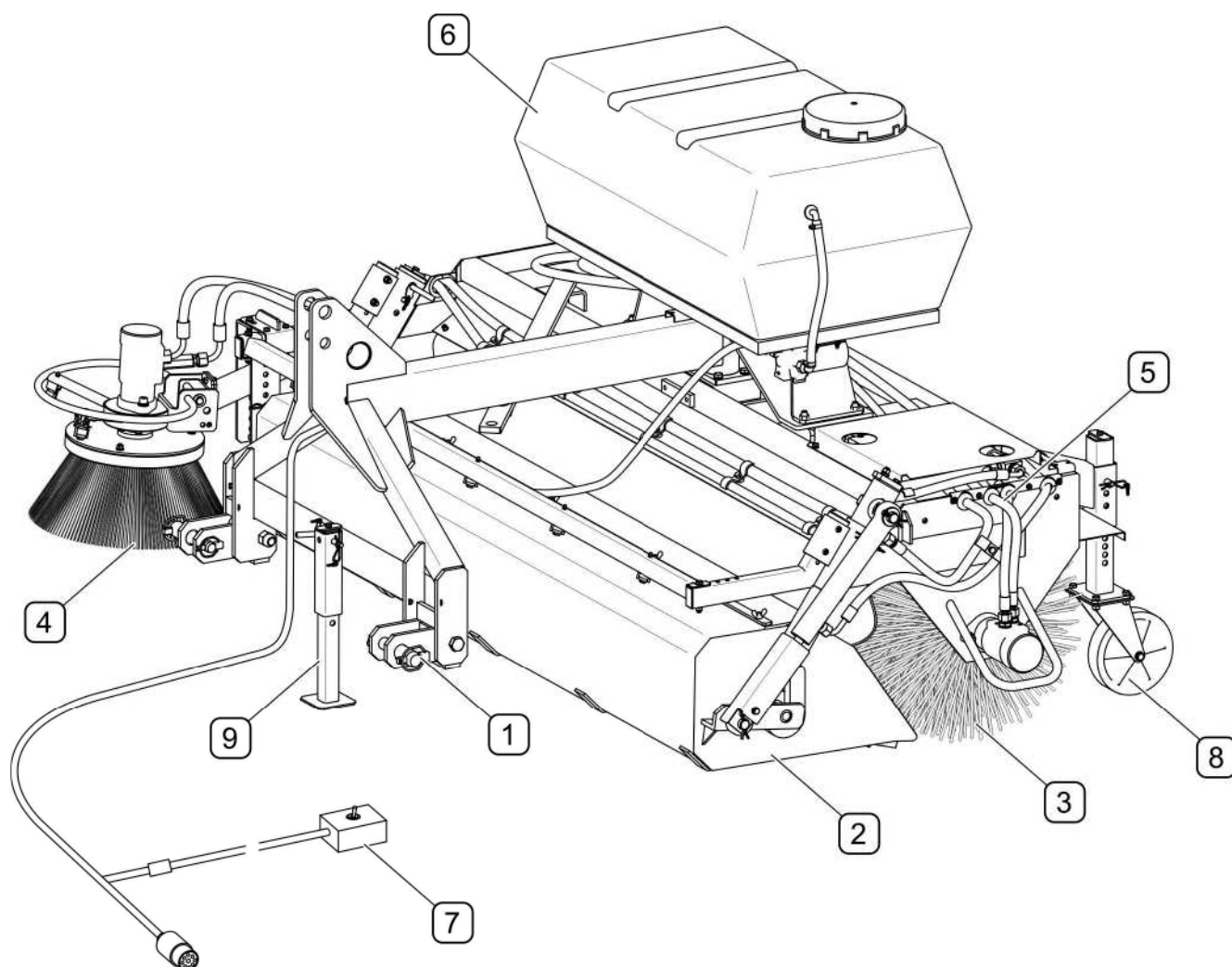


РИСУНОК 3.2 Общее устройство

(1)- система подвески; (2)- бункер для мусора; (3)- подметающий валик; (4)- боковая щетка; (5)- гидравлическая система; (6)- система поливки; (7)- электрическая система;
 (8)- опорное колесо; (9)- стояночная опора.

Благодаря креплению системы подвески (1) подметально-уборочной машины к раме при помощи цапфы машина может работать перед трактором, а также под наклоном. Подметающий валик (3) с приводом от гидравлического двигателя направляет мусор в бункер (2), выгрузка мусора осуществляется гидравлическим способом (5) с места оператора. На подметально-уборочные машины ZM-2000-02 и ZM-2000-04 дополнительно устанавливается боковая щетка-подборщик (4) для подметания около стен и из-под бордюров. Управление системой поливки (6) (касается ZM-2000-03; ZM-

2000-04) осуществляется при помощи электровыключателя (7). В рабочем положении машина опирается на самоустановочные опорные колеса (8), а в случае отсоединения от базового трактора дополнительно ставится на опору (9).

3.3 ГИДРАВЛИЧЕСКАЯ СИСТЕМА

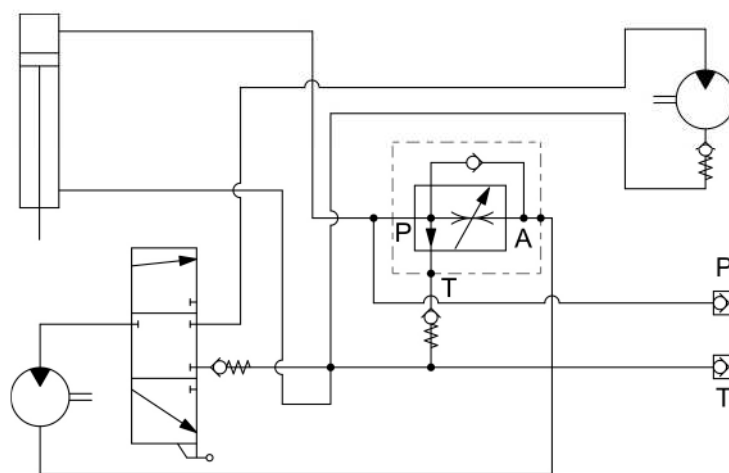
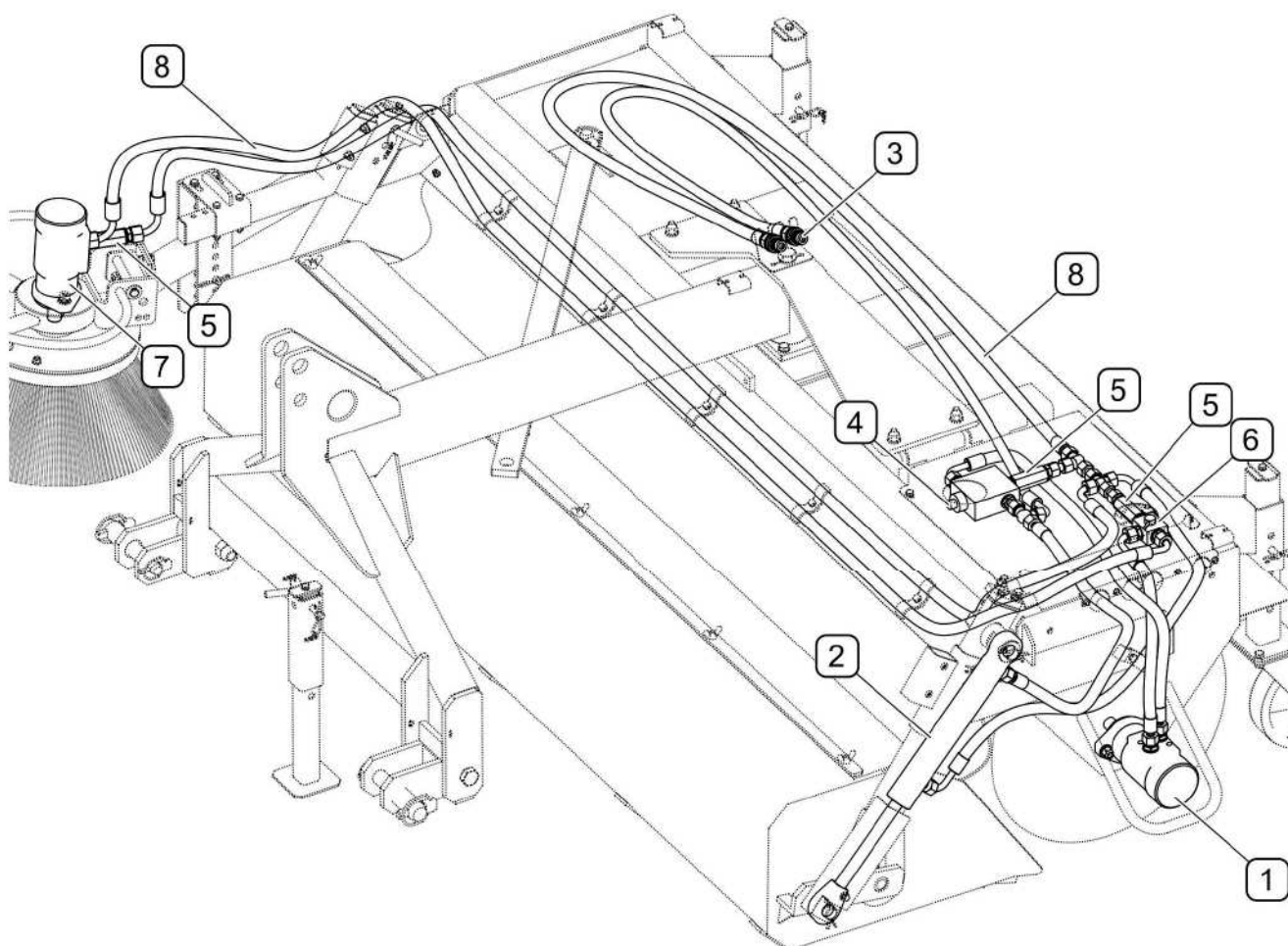


РИСУНОК 3.3 Устройство гидросистемы подметально-уборочных машин ZM-200-
(1)- гидродвигатель привода подметающего валика; (2)- гидроцилиндр опорожнения

бункера для мусора; (3)- быстроразъемные гидросоединения; (4)- регулятор потока; (5)- возвратный клапан; (6)- распределитель привода боковой щетки; (7)- гидродвигатель привода боковой щетки; (8)- гидропровода

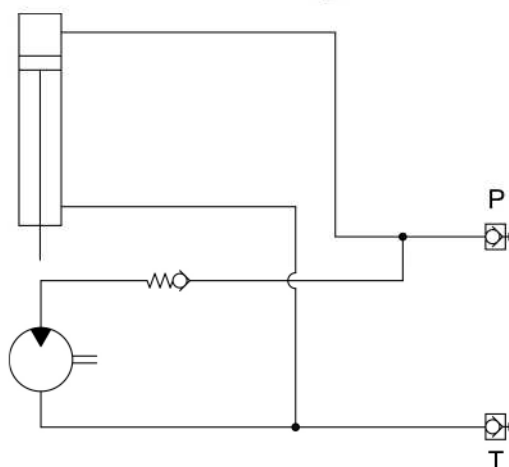
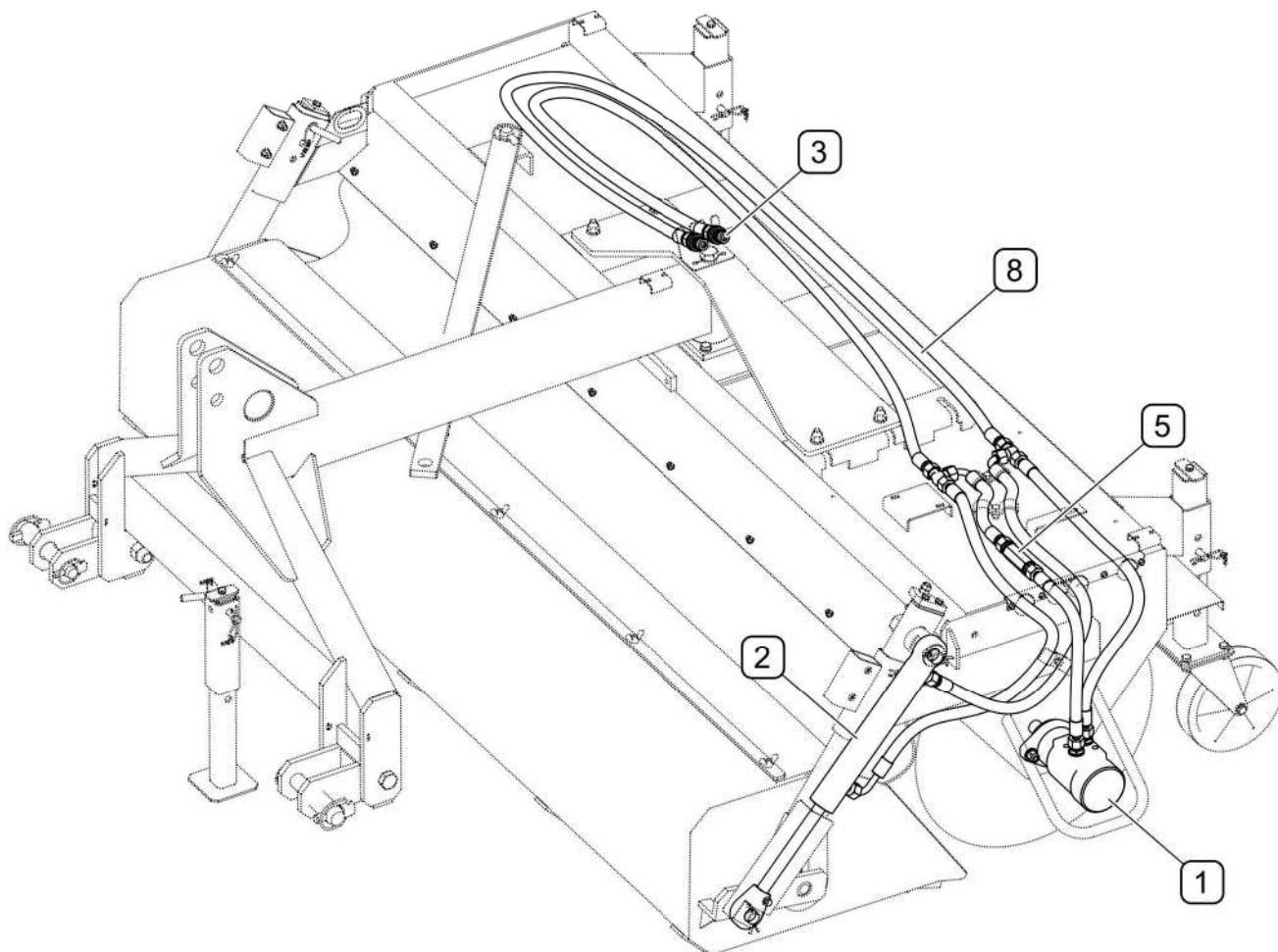


РИСУНОК 3.4 Устройство гидросистемы подметально-уборочных машин ZM-2000-

(1)- гидродвигатель привода подметающего валика; (2)- гидроцилиндр опорожнения бункера для мусора; (3)- быстроразъемные гидросоединения; (5)- возвратный клапан; (8)- гидропровода

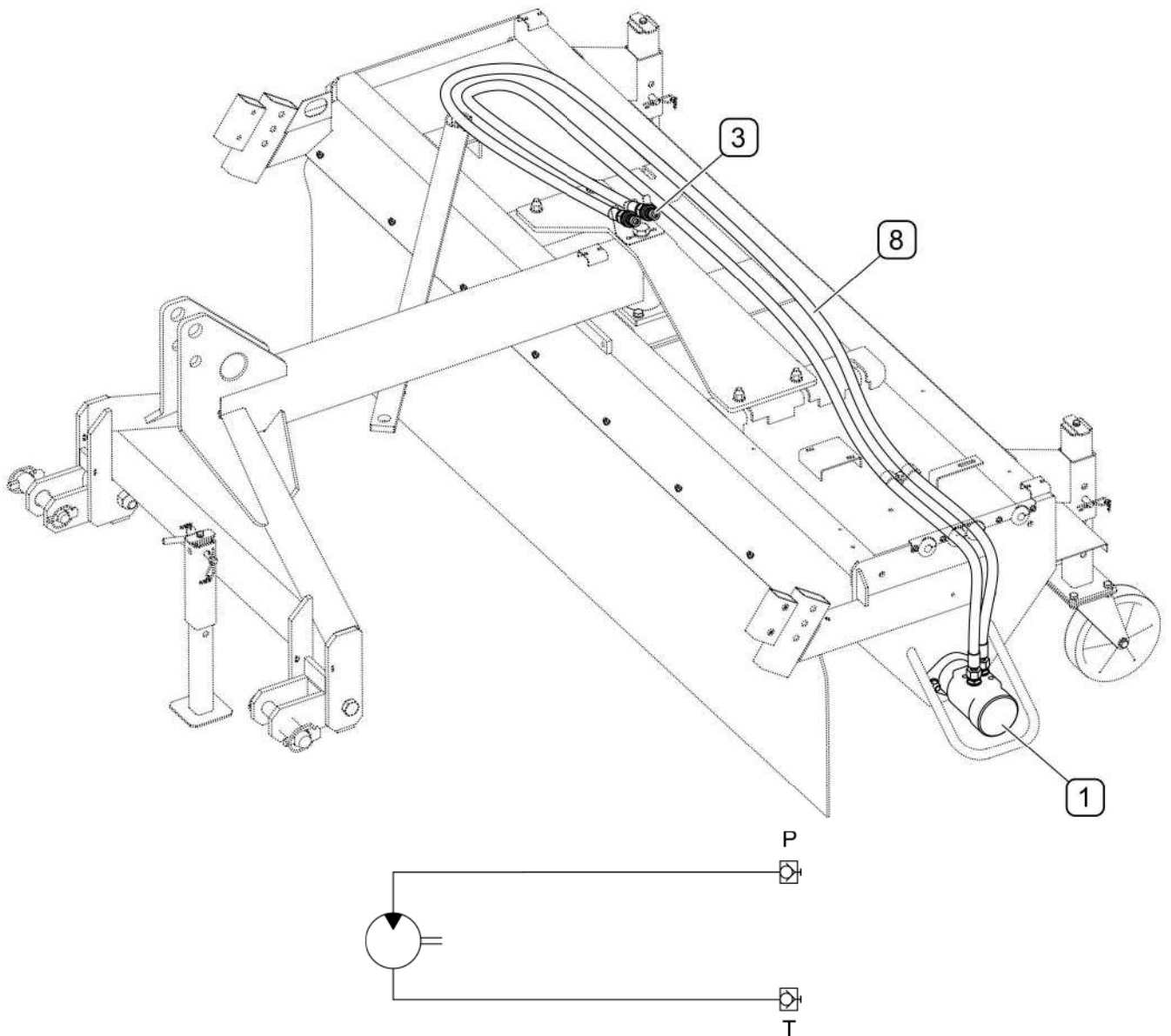


РИСУНОК 3.5 Устройство гидросистемы подметально-уборочной машины ZM-
(1)- гидродвигатель привода подметающего валика; (3)- быстроразъемные гидросоединения;
(8)- гидропровода

3.4 СИСТЕМА ПОЛИВКИ

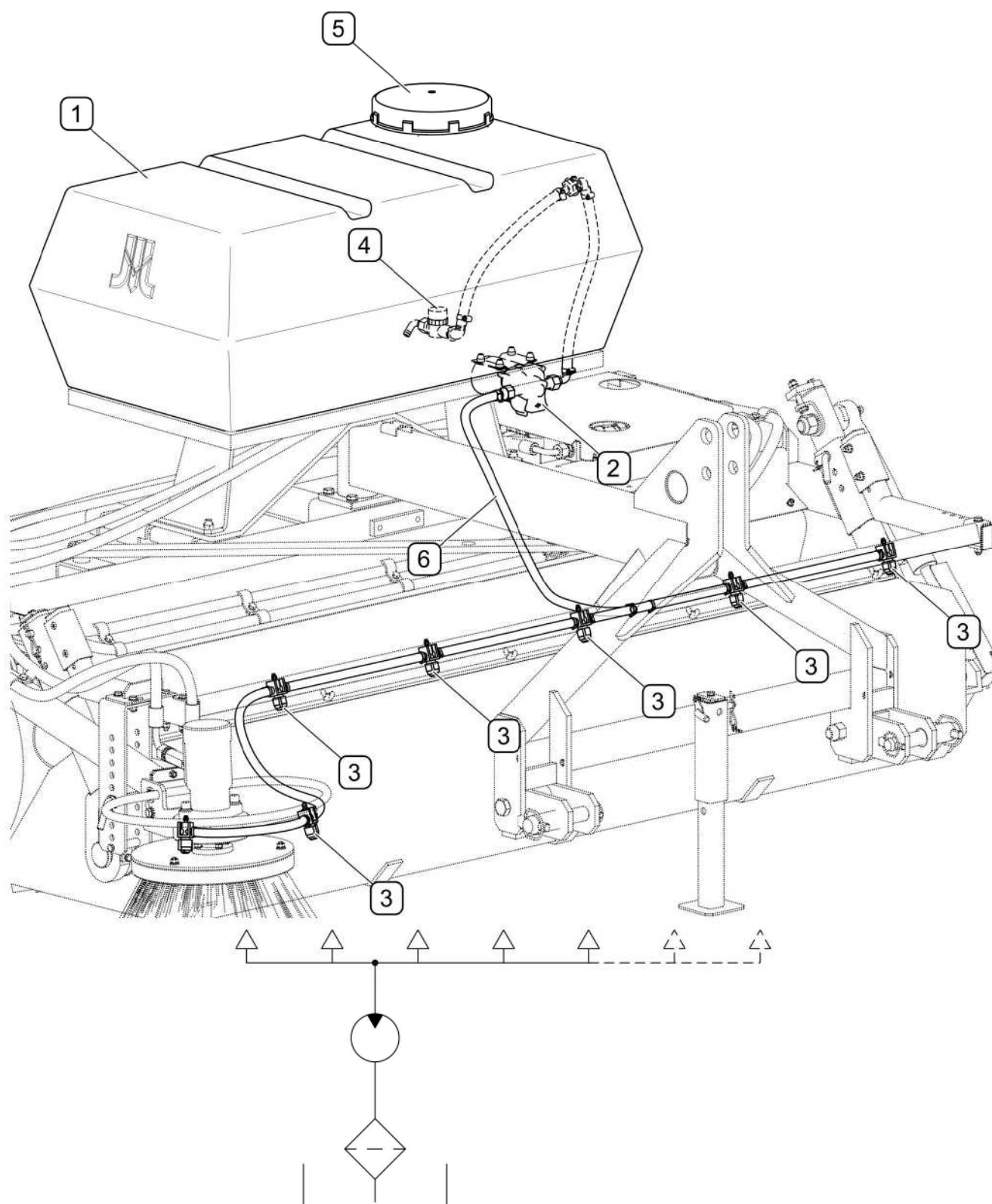


РИСУНОК 3.6 Устройство системы полива ZM-2000-03; ZM-2000-04

(1)- бак для воды; (2)- водяной насос; (3)- поливатели; (4)- водяной фильтр; (5)- пробка заливного отверстия; (6)- гидропровода

Главными элементами системы полива являются бак для воды (1) и водяной насос (2). Поливатели (3), размещенные перед подметающим валиком и боковой щеткой (не касается ZM-2000-03), эффективно уменьшают пылеобразование во время работы машины. Управление системой осуществляется при помощи электровыключателя на питающем электропроводе, подсоединенном к 7-пиновому разъему на тракторе.

3.5 ЭЛЕКТРИЧЕСКАЯ СИСТЕМА

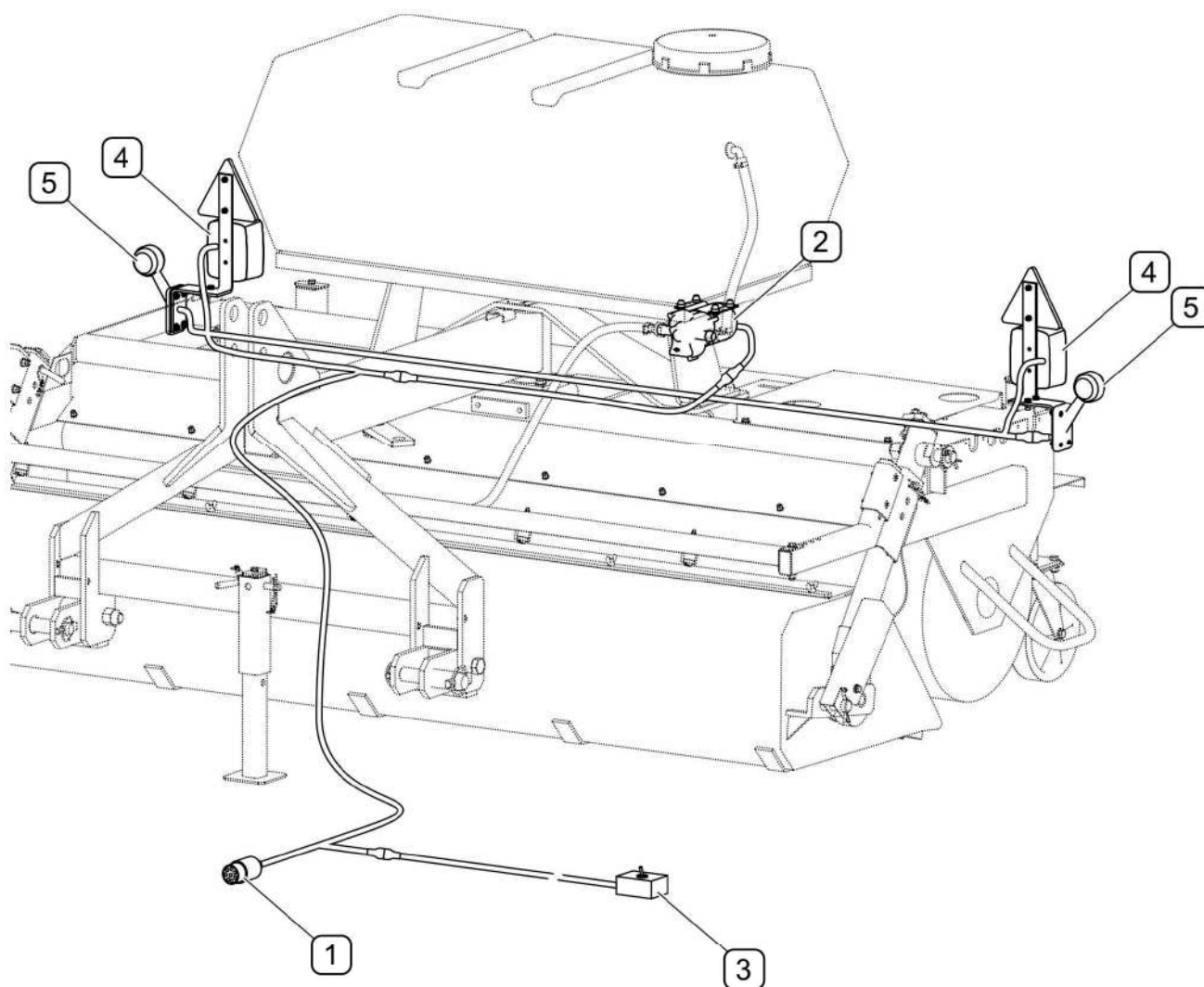


РИСУНОК 3.7 Устройство электрической системы

(1) - 7-пиновый разъем; (2) - водяной насос; (3) - выключатель системы полива; (4) - задние фары (опция); (5) - габаритные огни (опция)

Электрическая система подметально-уборочной машины предназначена для питания и управления системой полива, в частности, водяным насосом. Водяной насос (2) размещается под баком для воды и при помощи штекера (1) питается от трактора через 7-пиновый разъем (1) 12 В. Опционально подметально-уборочная машина может

оснащаться системой электропитания системы полива и освещения, состоящей из блок-фар (4) и габаритных огней (5), установленных сзади машины.

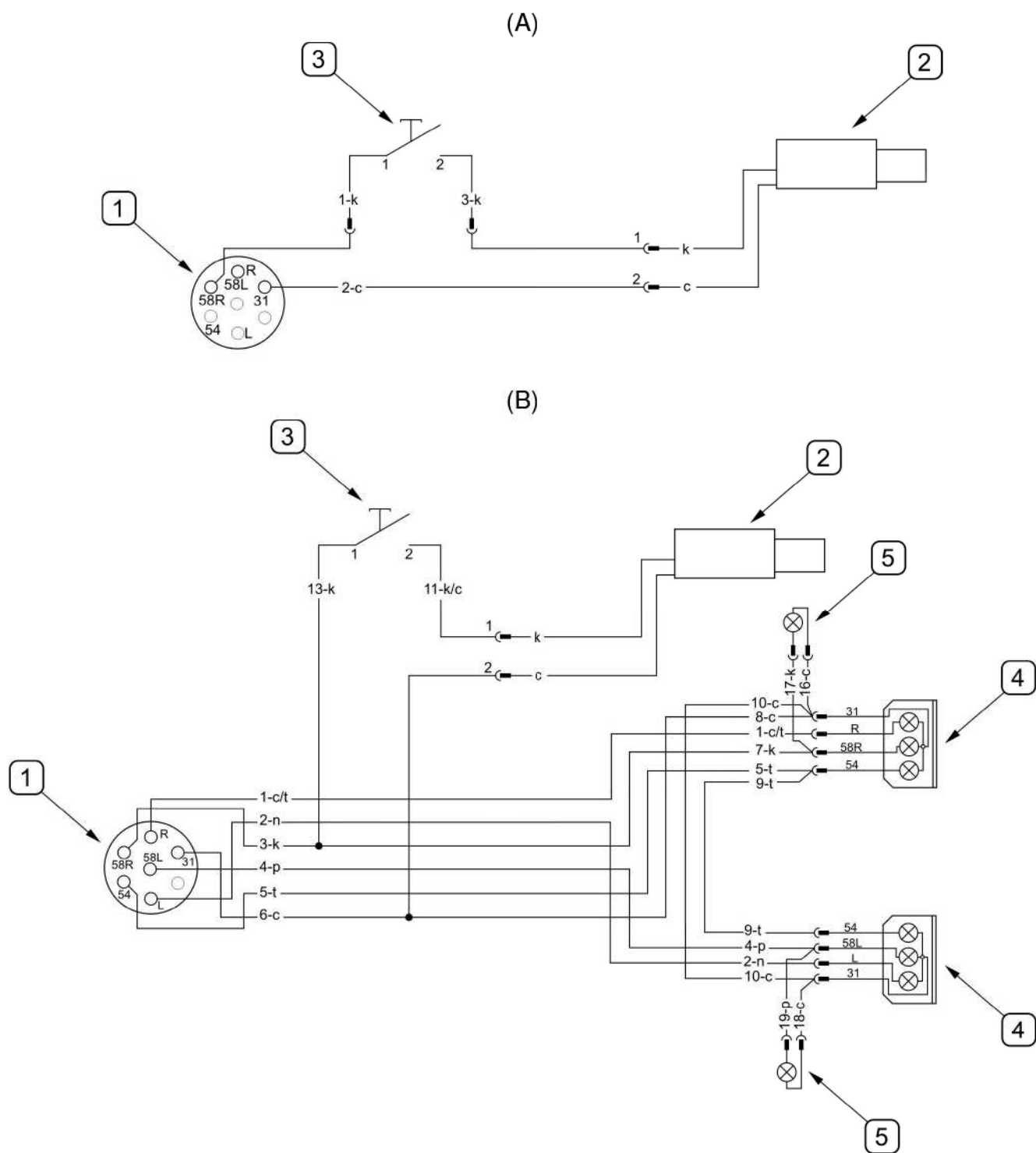


РИСУНОК 3.8 Принципиальная схема электрической системы

(А) - система электропитания системы полива; (В) - система электропитания системы полива и освещения (опция); (1) - 7-пиновый разъем; (2) - водяной насос; (3) - выключатель системы полива; (4) - задние фары; (5) - габаритные огни

РАЗДЕЛ

4

**ПРАВИЛА
ЭКСПЛУАТАЦИИ**

4.1 ПОДГОТОВКА К РАБОТЕ

ОПАСНОСТЬ



Перед началом эксплуатации машины внимательно ознакомьтесь с руководством по эксплуатации.

Категорически запрещается допускать к работе на машине лиц, не имеющих допуска к работе на тракторе (базовом транспортном средстве), в том числе детей и лиц в нетрезвом состоянии.

Несоблюдение требований руководства по эксплуатации может быть опасным для Вас, посторонних лиц и окружения.

Прежде чем начать работу с подметально-уборочной машиной, необходимо убедиться, что в рабочей зоне не пребывают посторонние лица.

Производитель заявляет, что машина полностью исправна, прошла проверку в соответствии с контрольными процедурами и допущена к эксплуатации. Однако это не освобождает пользователя от проверки машины во время приемки и перед началом эксплуатации. Машина поставляется в полностью собранном виде. Прежде чем подсоединить трактор, оператор подметально-уборочной машины должен проверить ее техническое состояние. Для этого необходимо:

- внимательно ознакомиться с настоящим руководством по эксплуатации и строго соблюдать изложенные в нем указания, знать устройство и понимать принцип действия машины,
- проверить состояние лакокрасочного покрытия,
- произвести осмотр отдельных элементов подметально-уборочной машины на наличие механических повреждений, возникших, в частности, вследствие неправильной транспортировки машины (вмятин, пробоев, изгибов или сломанных деталей),
- осмотреть все точки смазки машины, в случае необходимости смазать машину в соответствии с указаниями, изложенными в разделе 5 *ТЕХНИЧЕСКОЕ ОБСЛУЖИВАНИЕ*,
- проверить техническое состояние гидравлической системы;
- проверить техническое состояние шкворней системы сцепления и страховочных чек,

- проверить техническое состояние защитных приспособлений и правильность их крепления,

ОПАСНОСТЬ



Прежде чем запустить трактор с подсоединенной подметально-уборочной машиной, необходимо убедиться, что рычаги управления внешней гидравликой не находятся в положении "включено", в противном случае может произойти самопроизвольный запуск машины.

ВНИМАНИЕ



Несоблюдение указаний, изложенных в руководстве по эксплуатации, или ненадлежащее использование подметально-уборочной машины может стать причиной повреждения машины.

Техническое состояние машины перед началом эксплуатации не может вызывать каких-либо сомнений.

В случае, если после выполнения всех вышеупомянутых операций техническое состояние машины не вызывает сомнений, можно подсоединить ее к трактору, запустить и проверить работу отдельных систем. Для этого необходимо:

- подсоединить подметально-уборочную машину к навесной системе трактора (см. *ПОДСОЕДИНЕНИЕ □К□ ТРАКТОРУ*),
- присоединить провода электрической и гидравлической систем,
- запустить машину (см. *РАБОТА С ПОДМЕТАЛЬНО-УБОРОЧНОЙ МАШИНОЙ*)
- проверить исправность гидравлической системы,
- проверить исправность системы поливки.

ВНИМАНИЕ



Рекомендуется произвести первый пуск в поднятом положении, поскольку в случае неправильного протекания масла бункер для мусора может перевернуться и повредить машину.

Необходимо на 3 минуты запустить привод подметально-уборочной машины и в это время проверить и убедиться:

- что из приводной системы не раздаются посторонние шумы и звуки, которые могут указывать на трение металлических элементов друг о друга,

- в отсутствии течи из гидросистемы и системы поливки,
- в исправности всех поливателей,
- в правильности вращения подметающего валика,

В случае обнаружения неполадки нужно немедленно выключить привод машины и определить ее причину. Если неполадку невозможно устранить или ее устранение может привести к потере гарантии, просим связаться с продавцом с целью выяснения проблемы.



ВНИМАНИЕ

Перед каждым использованием машины необходимо тщательно проверить ее техническое состояние. В особенности необходимо убедиться в исправности системы навески, гидравлических проводов и их соединений.

4.2 ТЕХНИЧЕСКИЙ КОНТРОЛЬ

В рамках подготовки подметально-уборочной машины к эксплуатации необходимо произвести проверку отдельных элементов в соответствии с указаниями, приведенными в таблице 4.1.

ТАБЛИЦА 4.1 ГРАФИК ТЕХОСМОТРОВ

ПАРАМЕТРЫ	РАБОЧИЕ ОПЕРАЦИИ	СРОКИ ТЕХОСМОТРОВ
Состояние защитных приспособлений	Оценить техническое состояние защитных приспособлений, их комплектацию и правильность крепления	Перед началом работы
Правильность крепления подметающего валика и боковой щетки	Проверить правильность крепления	
Техническое состояние подметающего валика и боковой щетки (если имеется)	Оценить визуально и в случае необходимости заменить (см. ЗАМЕНА ПОДМЕТАЮЩЕГО ВАЛИКА, ЗАМЕНА БОКОВОЙ ЩЕТКИ)	
Момент затягивания главных болтовых соединений	Момент затягивания должен соответствовать таблице (5.5)	Каждые 6 месяцев
Смазка	Смазать элементы в соответствии с разделом СМАЗКА.	В соответствии с таблицей (5.4)

**ВНИМАНИЕ**

Запрещается эксплуатировать неисправную машину.

4.3 ПОДСОЕДИНЕНИЕ К ТРАКТОРУ

Подметально-уборочную машину можно подсоединять к трактору, отвечающему требованиям, приведенным в таблице 1.1 *ТРЕБОВАНИЯ К СЕЛЬСКОХОЗЯЙСТВЕННОМУ ТРАКТОРУ*.

**ВНИМАНИЕ**

Прежде чем приступить к агрегированию машины, необходимо ознакомиться с руководством по эксплуатации трактора.

**ОПАСНОСТЬ**

Во время агрегирования запрещается пребывать между трактором и машиной. Лицо, помогающее агрегировать машину, должно находиться за пределами опасной зоны в таком месте, чтобы водитель трактора его все время видел.

Во время подсоединения машины необходимо соблюдать особые меры предосторожности.

4.3.1 СОЕДИНЕНИЕ С ТРЕХТОЧЕЧНОЙ СИСТЕМОЙ НАВЕСКИ

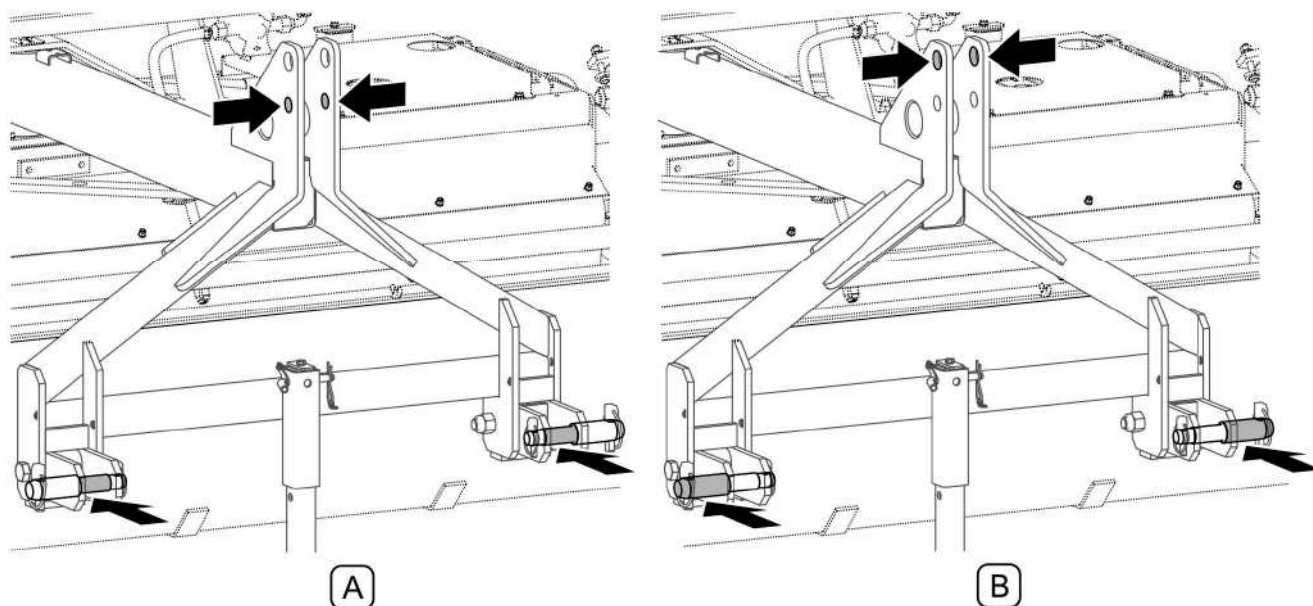


РИСУНОК 4.1 Категории трехточечной системы навески в соответствии с ISO 730-1; (A)- точки крепления кат. I ISO 730-1; (B)- точки крепления кат. II ISO 730-1;

Прежде чем навесить подметально-уборочную машину на трехточечную систему навески трактора, убедитесь в соответствии категории навесной системы трактора и навесной системы машины.

При подсоединении подметально-уборочной машины к трактору нужно соблюдать следующие указания:

- Подъезжая задним ходом, приблизить нижние тяги трехточечной навески трактора к шкворням системы навески подметально-уборочной машины.
- Установить нижние тяги трактора на нужной высоте.
- Остановить трактор, предохраняя от самопроизвольного передвижения.
- Соединить нижние шкворни системы навески подметально-уборочной машины с нижними тягами трактора и заблокировать чеками.
- Верхнюю тягу трактора соединить при помощи шкворня с верхним тягово-сцепным устройством системы подвески подметально-уборочной машины и заблокировать. Стабилизаторы (натяжители) нижних тяг системы навески трактора необходимо отрегулировать таким образом, чтобы исключить боковые движения машины.
- Присоединить штекеры гидропроводов к соответствующим разъемам на тракторе.
- Штекер электропровода системы полива и освещения (опция) нужно подсоединить к 7-пиновому разъему на тракторе.
- Поднять подметально-уборочную машину при помощи трехточечной системы навески трактора.
- Поднять стояночную опору и заблокировать шплинтом с чекой.

Рекомендуется, чтобы нижние тягово-сцепные устройства трактора располагались на одинаковой высоте.



ОПАСНОСТЬ

Во время агрегирования запрещается пребывать между трактором и подметально-уборочной машиной.



ОПАСНОСТЬ

Для подсоединения машины к транспортному средству (трактору) разрешается использовать только оригинальные болты и шкворни.



ВНИМАНИЕ

Необходимо соблюдать рекомендации относительно систем подвески и точек крепления.

4.3.2 ПОДСОЕДИНЕНИЕ ГИДРАВЛИЧЕСКОЙ СИСТЕМЫ

Штекеры (1) гидропроводов нужно подсоединить к разъемам одной секции внешней гидравлики трактора (РИСУНОК 4.2). Подметающий валик (2) начинает вращаться сразу же после включения соответствующего гидравлического контура при помощи рычага гидрораспределителя трактора. Если валик начнет вращаться в неправильном направлении (А) или не будет вращаться вообще, то в таком случае необходимо заменить местами подсоединения (1) гидропроводов.

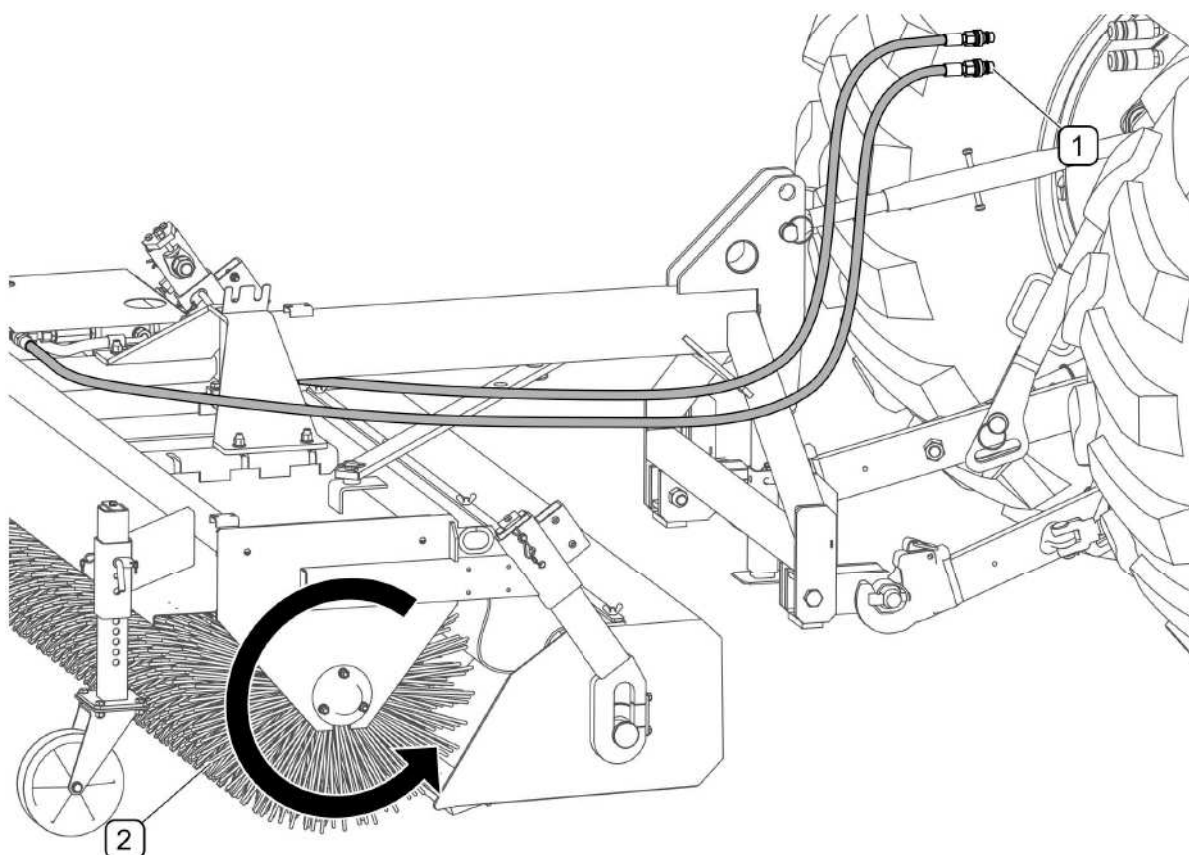


РИСУНОК 4.2 Присоединение гидравлической системы к трактору и направление вращения подметающего валика

(1) - штекеры гидропроводов; (2) - подметающий валик (вальцовая щетка);

**ОПАСНОСТЬ**

Прежде чем подсоединить провода отдельных систем, необходимо ознакомиться с руководством по эксплуатации трактора и выполнять рекомендации производителя.

**ОПАСНОСТЬ**

При присоединении гидравлических проводов необходимо обращать внимание на то, чтобы в гидравлической системе трактора не было давления.

**ВНИМАНИЕ**

В ходе работы необходимо следить за тем, чтобы присоединительные провода не попали в движущиеся элементы подметально-уборочной машины или трактора.



Перед началом работы с подметально-уборочной машиной рекомендуется проверить уровень масла в гидравлической системе трактора.

4.4 РАБОТА С ПОДМЕТАЛЬНО-УБОРОЧНОЙ МАШИНОЙ

4.4.1 НАПОЛНЕНИЕ БАКА ДЛЯ ВОДЫ

Наполнение бака для воды (1) осуществляется через заливное отверстие с пробкой (2) и воздухоотводом (РИСУНОК 4.3). Бак вмещает 200 литров воды.

**ВНИМАНИЕ**

В тех случаях, когда температура воздуха может опуститься ниже нуля, необходимо слить воду из системы полива.

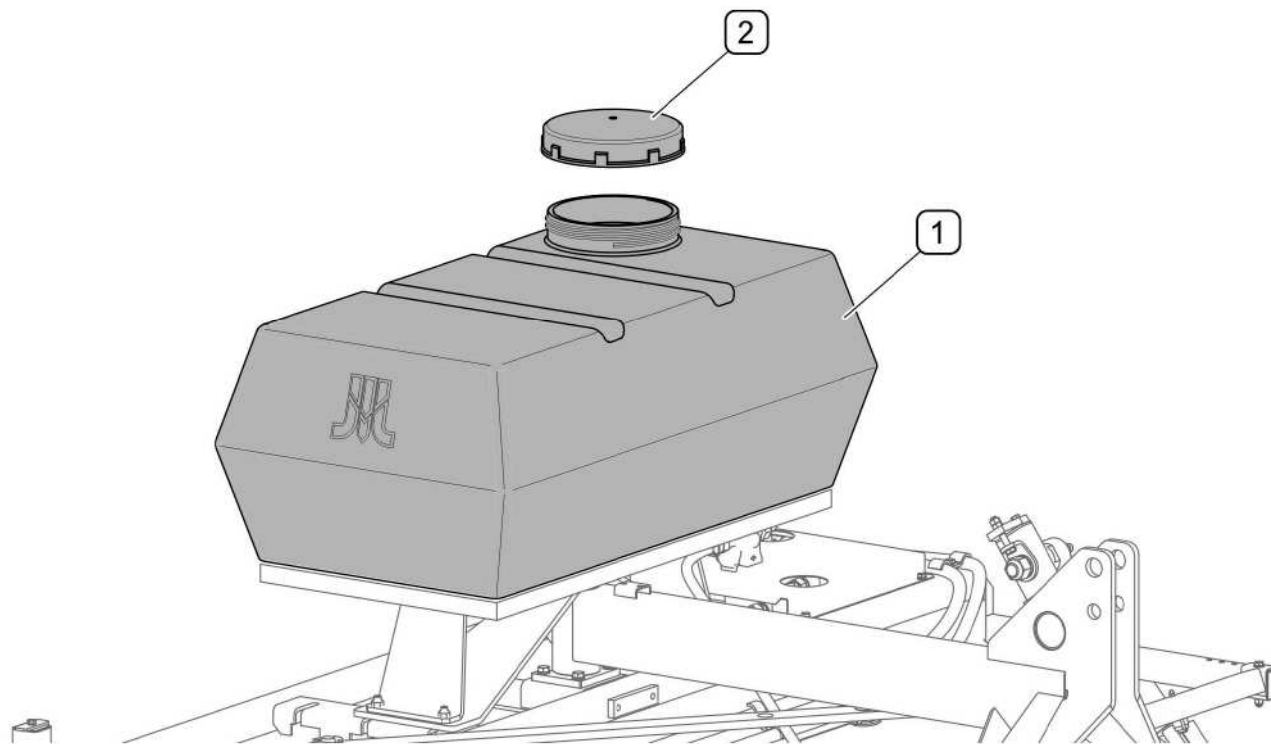


РИСУНОК 4.3 Бак для воды

(1)- бак для воды; (2)- пробка заливного отверстия;

4.4.2 УПРАВЛЕНИЕ СИСТЕМОЙ ПОЛИВКИ

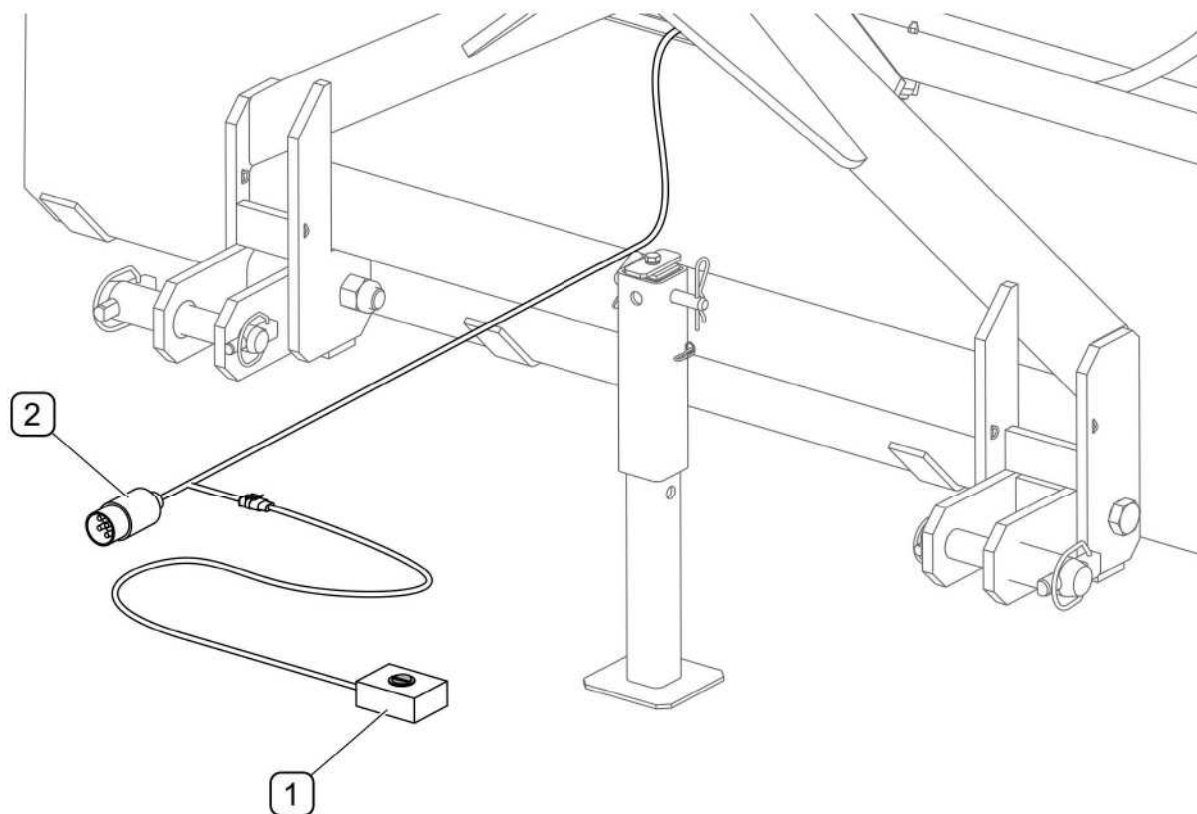


РИСУНОК 4.4 Управление системой полива

(1) - выключатель системы полива; (2) - штекер для подсоединения к 7-пиновому

разъему;

Штекер (2) электропровода необходимо подсоединить к 7-пиновому разъему 12 В на тракторе. Система полива включается и выключается при помощи выключателя (1) на питающем электропроводе (РИСУНОК 4.4).

Выключатель (1) имеет два положения:

- "ON" или "I" - система полива включена;
- "OFF" или "0" - система полива выключена

Выключатель должен находиться в доступном месте в кабине оператора.

4.4.3 ОПОРОЖНЕНИЕ БУНКЕРА ДЛЯ МУСОРА

Перед опорожнением бункера для мусора необходимо поднять подметально-уборочную машину на трехточечной системе навески трактора. Выгрузка мусора из бункера осуществляется с места оператора при помощи гидрораспределителя путем изменения гидравлического контура управления работой подметально-уборочной машиной таким образом, что возвратный масляный трубопровод становится нагнетательным проводом. После опорожнения бункера от мусора необходимо вернуть прежние параметры гидравлического контура.



ОПАСНОСТЬ

В ходе работы запрещается пребывать под поднятой подметально-уборочной машиной.



ВНИМАНИЕ

Бункер для мусора можно открывать и закрывать только при поднятой машине.

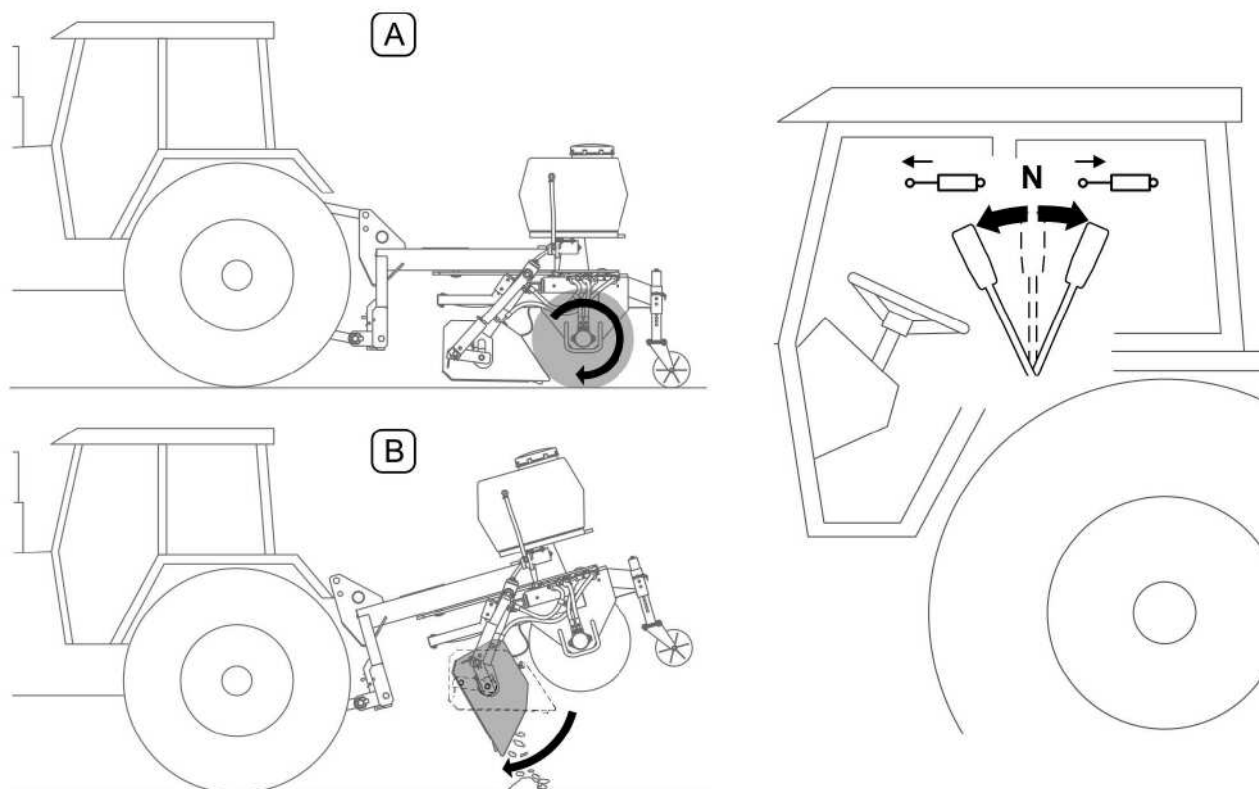


РИСУНОК 4.5 Опорожнение бункера для мусора

(А) - подметание; (В) - выгрузка бункера;

4.4.4 РАБОТА С ПОДМЕТАЛЬНО-УБОРОЧНОЙ МАШИНОЙ БЕЗ БУНКЕРА ДЛЯ МУСОРА

Машины, оснащенные бункером для мусора, могут также работать в режиме уборки без бункера. Для демонтажа бункера необходимо:

- Вынуть чеки в точках крепления гидроцилиндра, чтобы можно было снять гидроцилиндр (РИСУНОК 4.6) целиком.
- Изменить гидравлическую систему (см. РИСУНОК 3.6)
- Затем нужно отвинтить крыльчатые гайки (РИСУНОК 4.6) крепящие резиновый фартук, чтобы можно было снять прижимную планку. Фартук свободно свисает до земли и необходим при использовании машины в режиме уборки без бункера для мусора с целью защиты от выбрасываемого мусора.
- Отвинтить крепежные болты и вынуть приспособления, блокирующие крепление бункера () с левой и с правой стороны РИСУНОК 4.7, а затем снять весь бункер с захватов. По окончании всех вышеупомянутых действий машина готова к работе в режиме уборки без бункера для мусора.

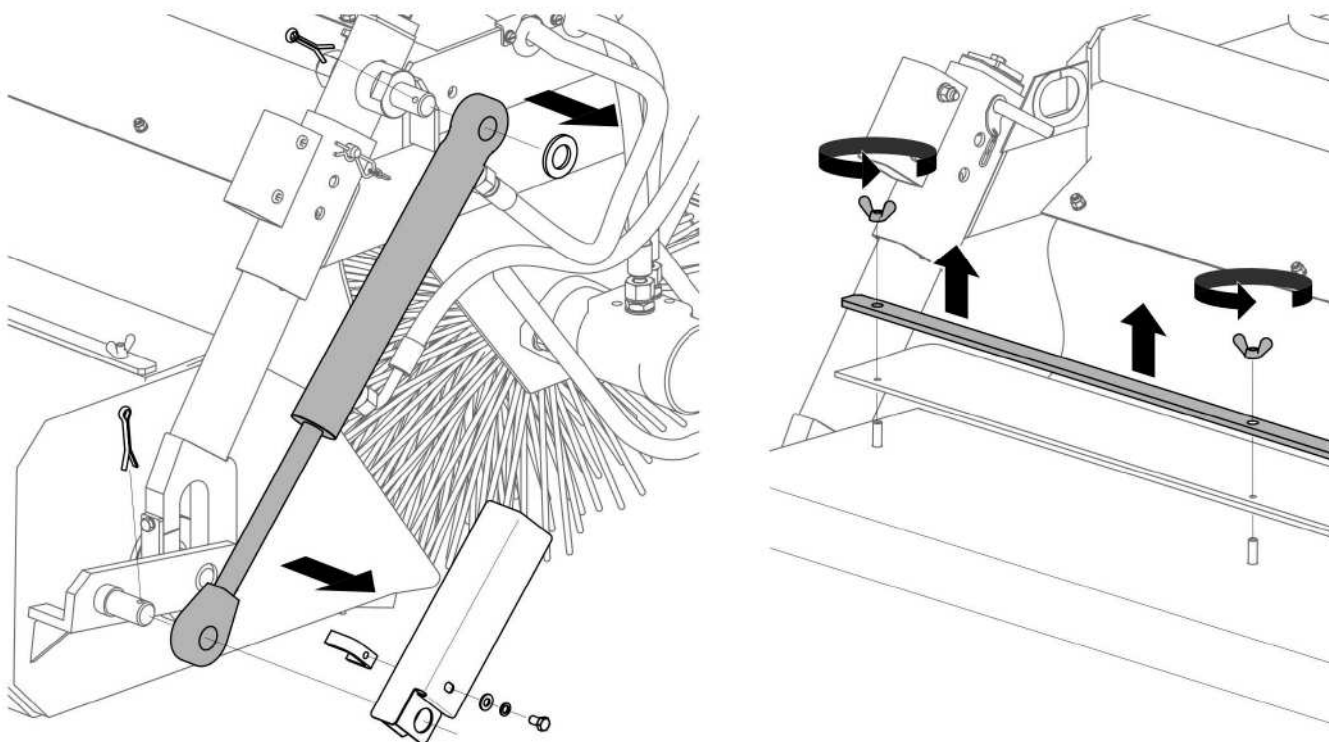


РИСУНОК 4.6 Демонтаж гидроцилиндра и планки с резинового фартука

	<p>ОПАСНОСТЬ</p>
<p>С целью изменения схемы гидравлической системы необходимо обратиться к продавцу, в авторизованный центр сервисного обслуживания или непосредственно к производителю.</p>	

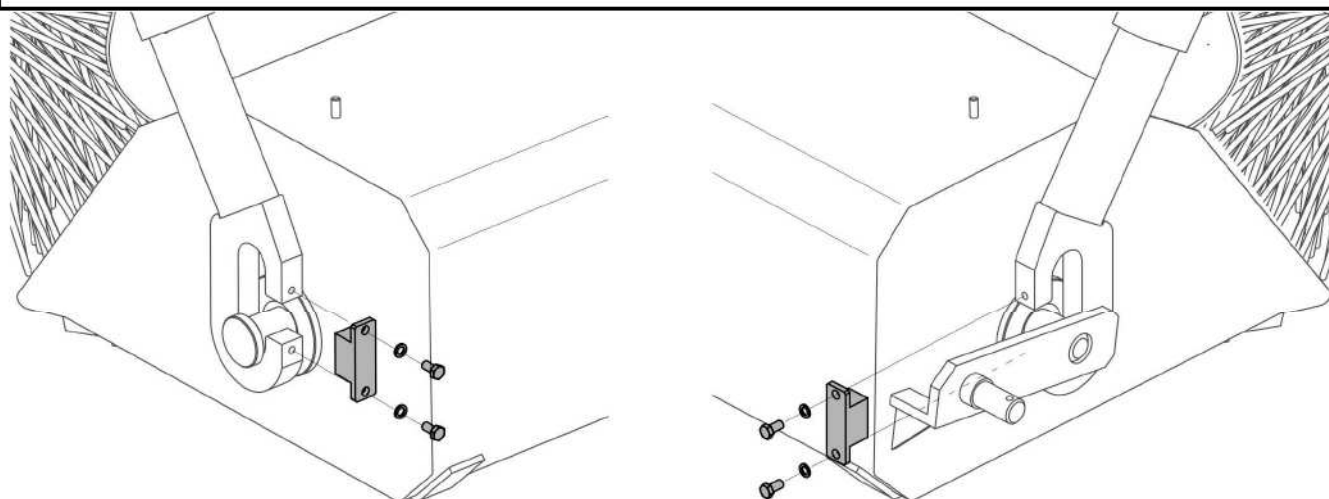


РИСУНОК 4.7 Деблокирование крепления бункера для мусора

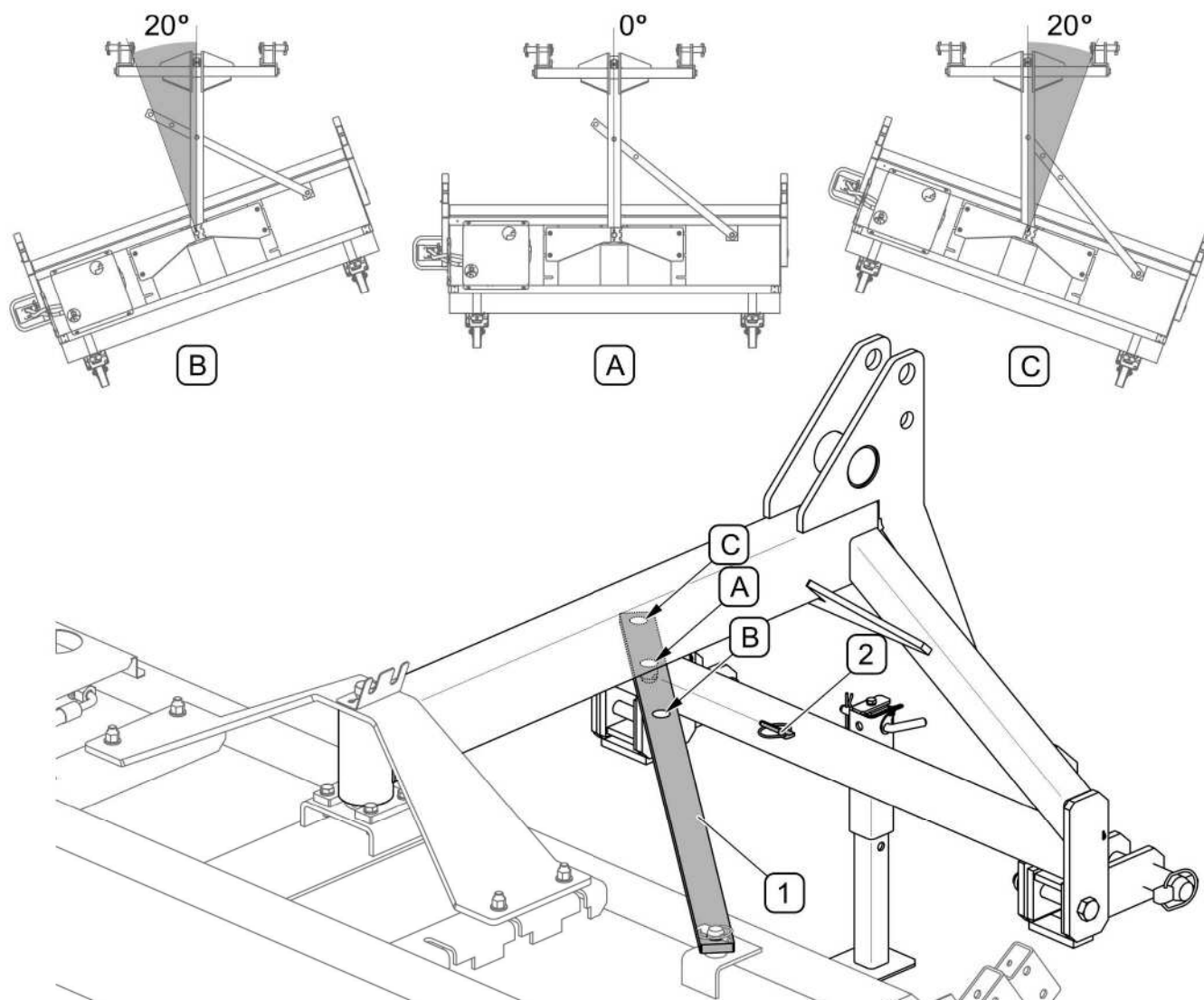


РИСУНОК 4.8 Изменение угла наклона подметающего валика

(1) - планка; (2) - страховочная чека; (A) - установочное отверстие для положения 0° ;

(B) - установочное отверстие для наклона вправо на 20° ; (C) - установочное отверстие для наклона влево 20°

Регулировка рабочего угла наклона подметающего валика относительно очищаемой поверхности (РИСУНОК 4.8) осуществляется путем изменения положения чеки, вкладывая ее в соответствующее отверстие (A), (B), (C) в планке (1). Для того, чтобы подметельно-уборочная машина работала с наклоном 0° , необходимо закрепить шкворень в отверстии (A) в планке (1) и заблокировать страховочной чекой (2). Отверстия (B) и (C) предназначены для работы машины с наклоном под углом 20° вправо или влево. Работа подметально-уборочной машины под углом разрешается только в случае эксплуатации без бункера для мусора.

**ВНИМАНИЕ**

При работе с подметально-уборочной машиной трехточечная система навески трактора должна быть установлена в "плавающее" положение, в противном случае возможно повреждение машины.

Для навески подметально-уборочной машины перед базовым транспортным средством (РИСУНОК 4.9) нужно вынуть чеку (5), блокирующую планку (6), отвинтить болт (3) с главной цапфы, отвинтить 4 шт. гаек (4), крепящих кронштейн (2) под главную цапфу, и повернуть всю раму (1) системы подвески на 180° , после чего привинтить кронштейн (2). Повернуть планку (6), закрепить на цапфе рамы системы подвески и заблокировать чекой (5). В подметально-уборочных машинах с системой поливки, прежде чем отвинтить кронштейн (2), необходимо отвинтить гайки (4) и снять бак для воды вместе с креплением. Повернув раму (1) системы подвески и привинтив кронштейн (2) болтом (3), нужно снова закрепить бак для воды.

**ВНИМАНИЕ**

Машина предназначена для работы на ровных поверхностях, на которых нет препятствий типа: выступающие канализационные колодцы, "лежащие полицейские", крутые подъемы. При переезде через такие препятствия необходимо соблюдать особую осторожность. Рекомендуется уменьшить скорость или даже поднять машину.

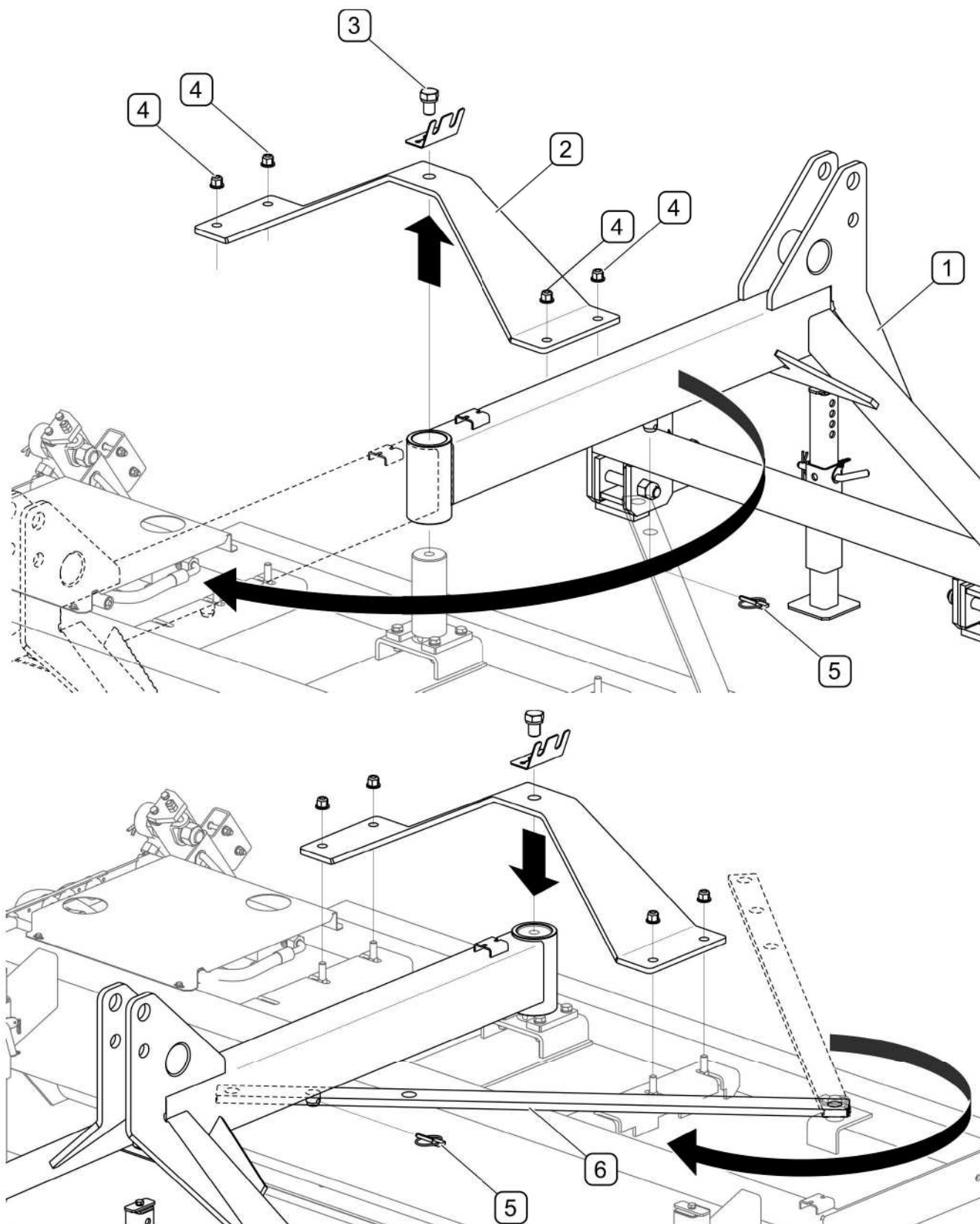


РИСУНОК 4.9 Навеска подметально-уборочной машины перед базовым (1) - рама системы подвески; (2) - кронштейн под главную цапфу; (3) - крепежный болт главной цапфы; (4) - болты крепления кронштейна; (5) - чека; (6) - планка;

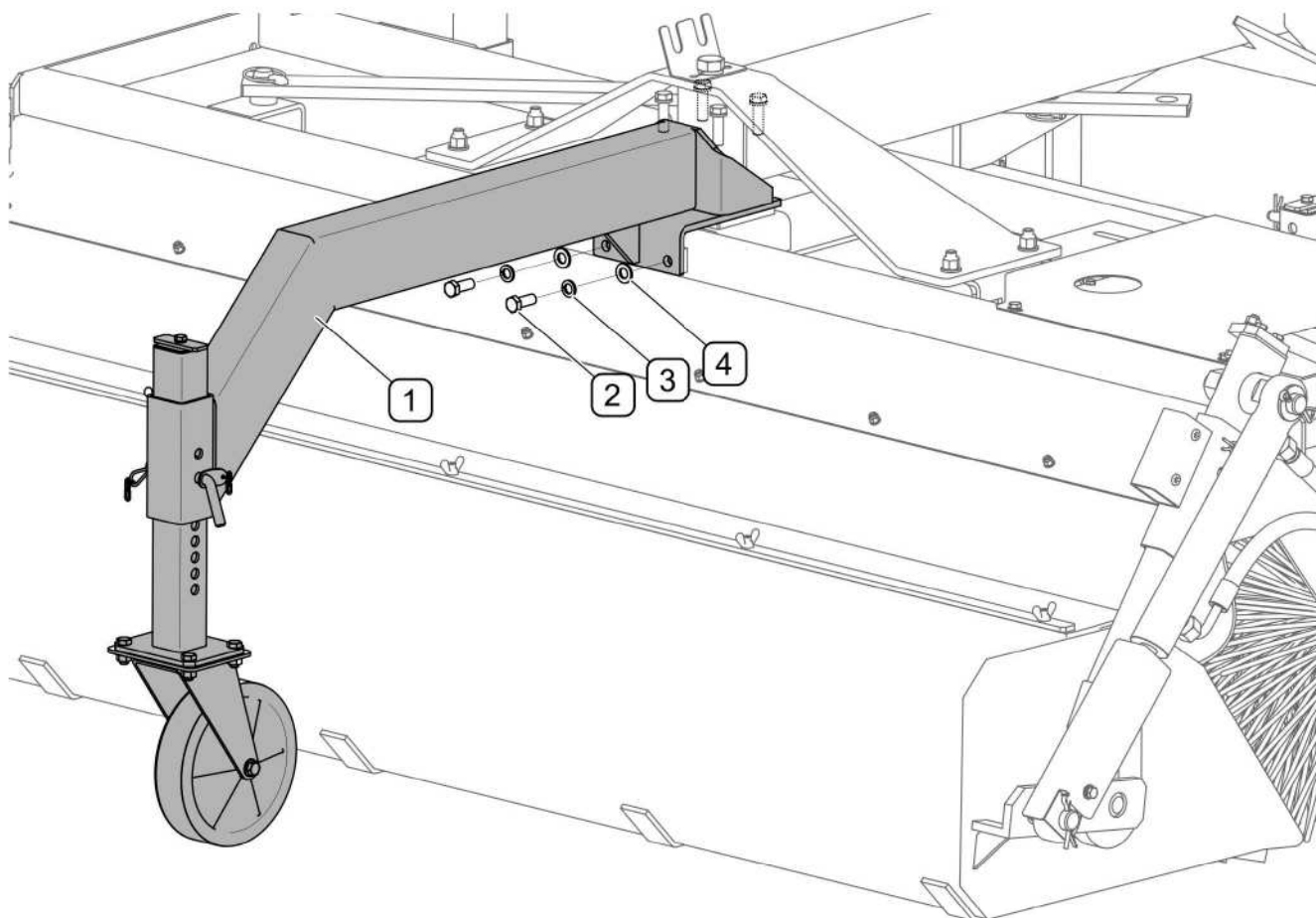


РИСУНОК 4.10Дополнительное опорное колесо (опция)

(1) - плечо; (2) - болт; (3) - упругая шайба; (4) - шайба

Для того, чтобы повысить степень копирования рельефа поверхности, в случае работы с подметально-уборочной машиной, навешенной спереди трактора, необходимо на раме машины закрепить дополнительное опорное колесо (номер в каталоге 80RPN-20.00.00.00). Плечо (1) с колесом (РИСУНОК 4.10) крепится к раме сверху при помощи болтов крепления главной цапфы и спереди болтами (2) с шайбами (3) и (4).

Установленное дополнительное колесо нужно отрегулировать по высоте. Способ регулирования опорных колес описан в разделе 5.

4.5 ПРАВИЛА ПЕРЕДВИЖЕНИЯ ПО ДОРОГАМ ОБЩЕСТВЕННОГО ПОЛЬЗОВАНИЯ

При передвижении по дорогам необходимо соблюдать правила дорожного движения и руководствоваться здравым смыслом. В случае уборки около тротуаров необходимо обращать особое внимание на прохожих, которые могут оказаться вблизи работающей машины. Ниже представлены основные правила, касающиеся управления трактором с подсоединенной подметально-уборочной машиной.

- Прежде чем тронуться с места, необходимо убедиться, что вблизи трактора и машины нет людей и посторонних предметов, особенно детей. Следует обеспечить хорошую видимость.
- Убедиться, что машина подсоединена к трактору правильно, а тягово-сцепное устройство правильно заблокировано.
- Запрещается превышать допустимую проектную скорость и скорость, ограниченную правилами дорожного движения. Необходимо выбирать скорость в соответствии с дорожными условиями, состоянием дорожного покрытия и другими условиями.
- Во время уборки машиной необходимо включать проблесковый маячок на тракторе.
- Если подметально-уборочная машина заслоняет знак медленно движущегося транспортного средства сзади трактора, то нужно установить знак на кронштейне (РИСУНОК 4.11) на раме машины (опциональное оснащение).

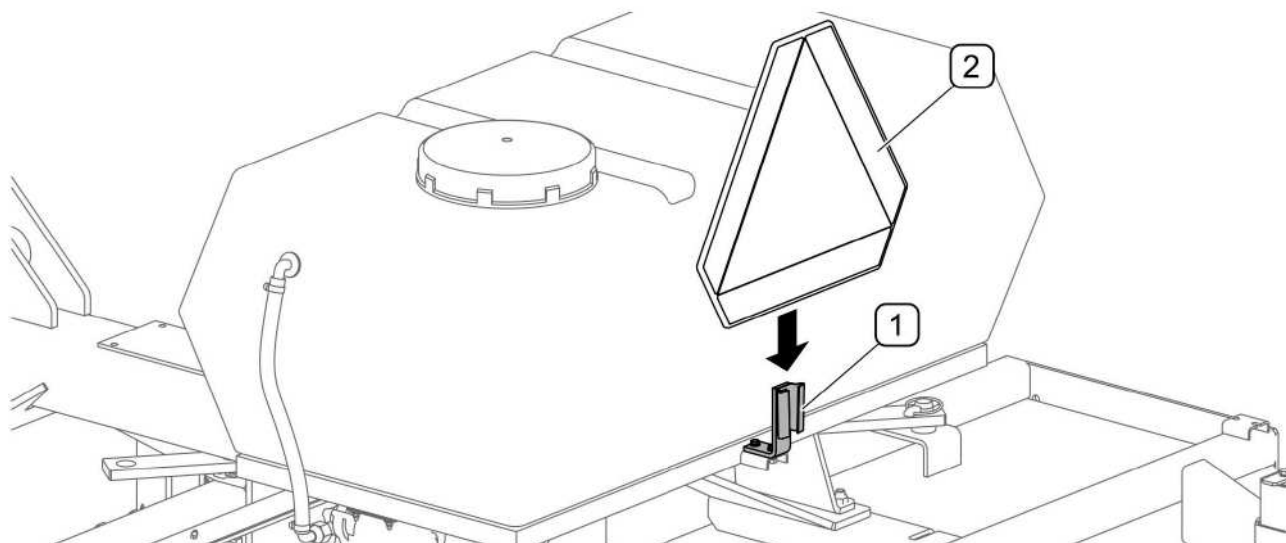


РИСУНОК 4.11Дополнительный кронштейн для крепления знака медленно (1)- держатель; (2)- знак медленно движущегося транспортного средства (не входит в комплектацию машины)

- В случае, если подметально-уборочная машина заслоняет элементы освещения и световой сигнализации трактора, то на ней необходимо установить дополнительное освещение и световую сигнализацию (РИСУНОК 4.12) сзади машины (опциональное оснащение).

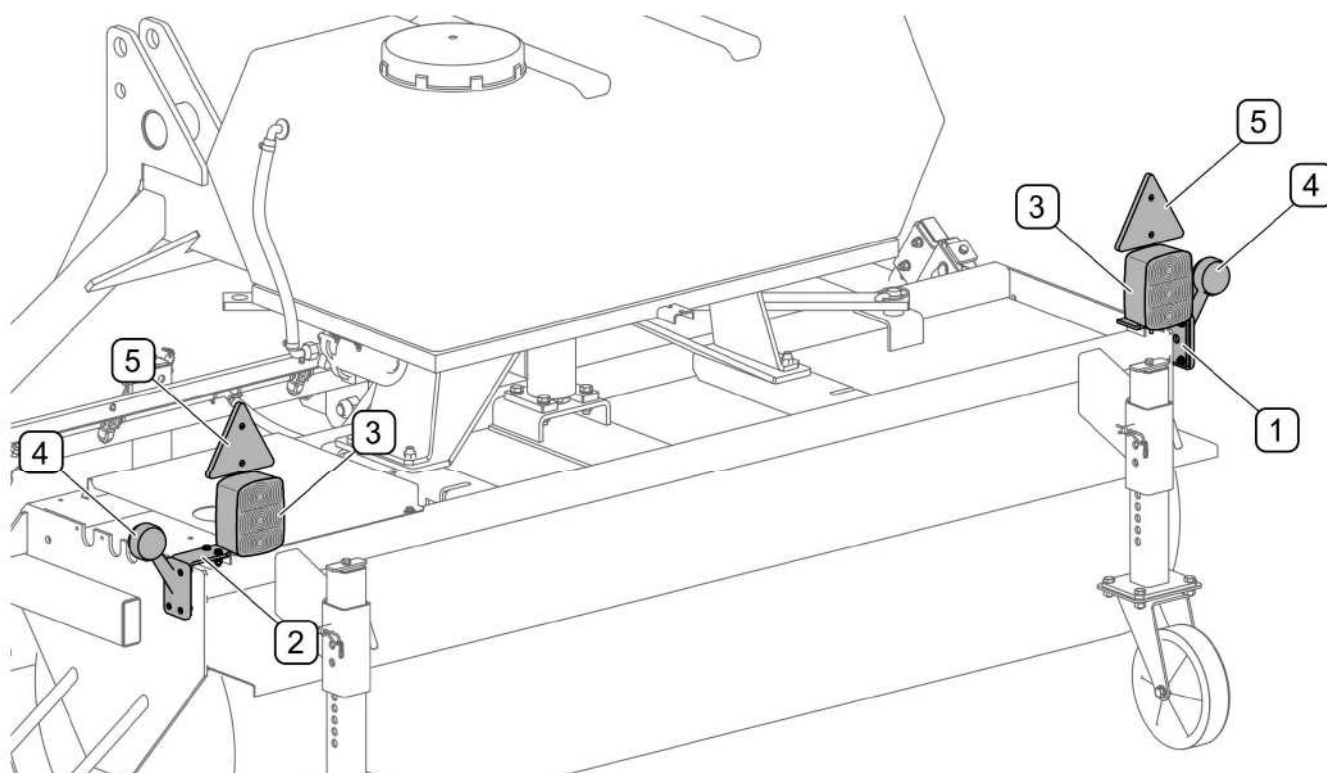


РИСУНОК 4.12Дополнительные элементы освещения и световой сигнализации (1) - правый кронштейн; (2) - левый кронштейн; (3) - фара; (4) - габаритный фонарь; (5)- светоотражающий треугольник

- Избегайте езды в колеях, углублениях, канавах и езды по обочине. Переезд через такого типа препятствия может стать причиной резкого наклона машины и трактора. Опасной является езда по краю канавы или канала по причине риска оползания земли из-под колес машины или трактора.
- Вовремя снижайте скорость на поворотах, во время езды по неровной местности и на склонах.
- Во время езды по неровной местности с поднятой машиной необходимо соответственно снизить скорость, поскольку возникающие динамические нагрузки могут вызвать повреждение как машины, так и базового транспортного средства.
- Во время передвижения с поднятой машиной необходимо установить ее так, чтобы она не ограничивала обзор с позиции оператора.
- На время передвижения с поднятой машиной необходимо надежно зафиксировать систему навески трактора (базового транспортного средства) для предохранения от самопроизвольного оседания и случайного опускания.

4.6 ОТСОЕДИНЕНИЕ ОТ ТРАКТОРА



ОПАСНОСТЬ

Перед отсоединением машины от трактора необходимо выключить двигатель трактора, затянуть стояночный тормоз и закрыть кабину от доступа неуполномоченных лиц.



ОПАСНОСТЬ

Перед отключением гидравлической системы необходимо уменьшить давление в системе.

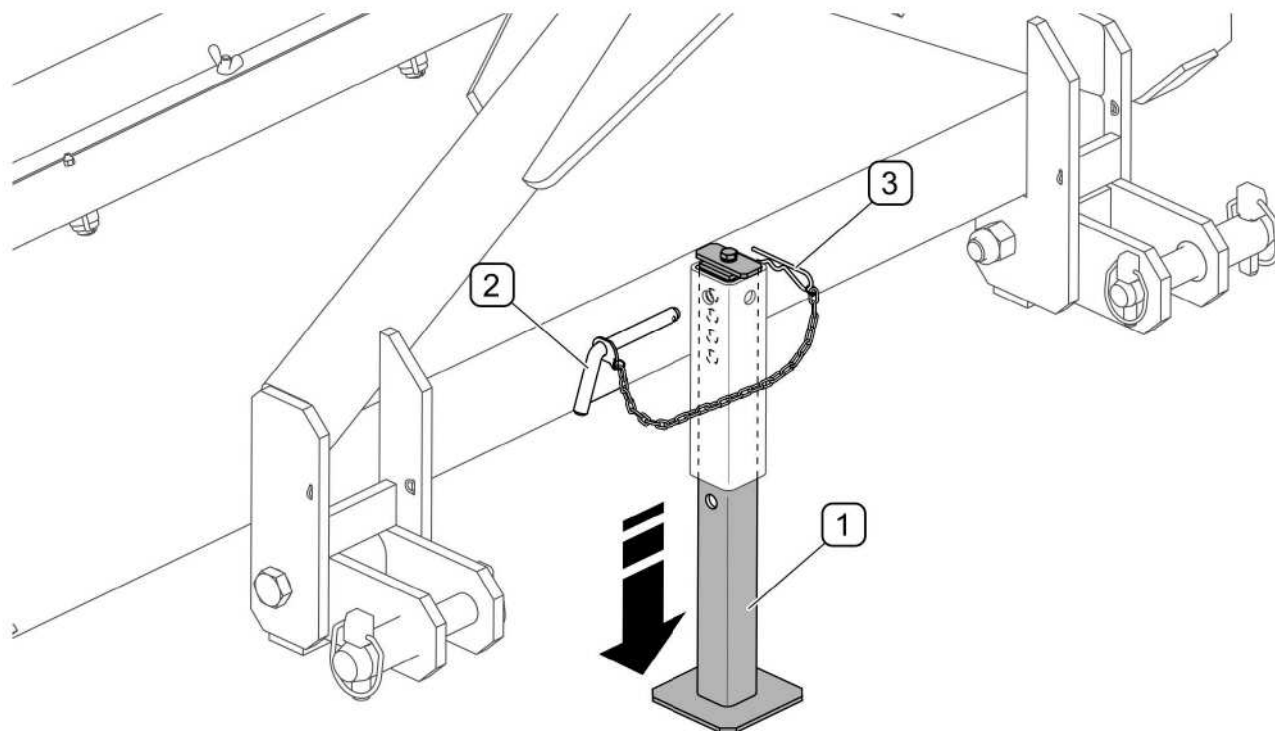


РИСУНОК 4.13 Стояночная опора

(1)- стояночная опора; (2)- шплинт; (3)- страховочная чека

Отсоединенную от трактора подметально-уборочную машину необходимо поставить на стояночную опору (РИСУНОК 4.13) и опорные колеса. В противном случае машина всей своей массой будет давить на подметающий валик, что приведет к деформации щетки на валике. В этом случае оптимальная уборка невозможна.

При отсоединении подметально-уборочной машины от трактора нужно соблюдать следующую очередность операций:

Опустить стояночную опору (1) и установить на нужной высоте.

Опустить машину до момента, пока она не ляжет свободно на землю.

Выключить двигатель трактора, вынуть ключ из замка зажигания и поставить трактор на стояночный тормоз.

Уменьшить остаточное давление в гидравлической системе при помощи рычага управления гидравлическим контуром на тракторе.

Отсоединить от трактора штекеры гидропроводов, закрыть колпачками и поместить на специальный кронштейн на раме (РИСУНОК 4.14)

Отсоединить верхнее сцепное устройство (так наз. центральную сцепку), снять нижние тяги и отъехать трактором от машины.

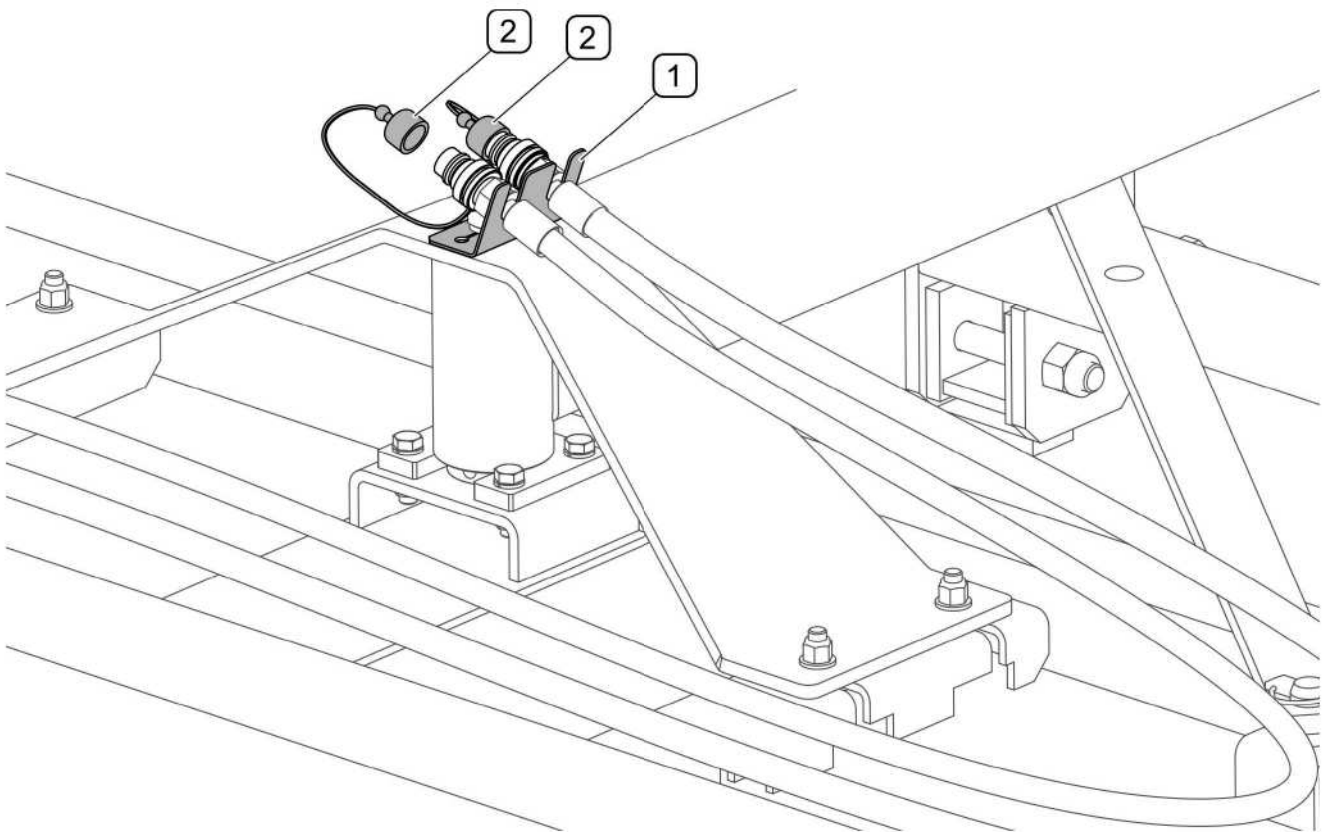


РИСУНОК 4.14 Предохранение штекеров после отсоединения от трактора

(1)- кронштейн для проводов; (2)- защитные колпачки для быстроразъемных гидросоединений

РАЗДЕЛ

5

**ТЕХНИЧЕСКОЕ
ОБСЛУЖИВАНИЕ**

5.1 РЕГУЛИРОВАНИЕ ПОДМЕТАЮЩЕГО ВАЛИКА

Регулирование положения подметающего валика нужно осуществлять всегда в случае регулирования положения бункера для мусора. Силу нажима подметающего валика необходимо регулировать по мере износа щетки на валике. Поверхность нажимаа должна составлять от 60 до 120 мм (РИСУНОК 5.1). Кроме этого, нажим можно регулировать также в соответствии со степенью загрязнения очищаемой поверхности.

Нажим регулируется путем изменения положения опорных колес (1) в их направляющих (РИСУНОК 5.1) и осуществляется следующим образом:

- поднять подметально-уборочную машину, навешенную на трактор, выключить двигатель трактора и поставить его на стояночный тормоз,
- вынуть страховочную чеку (3) и шплинт (2),
- переместить колесо (3) вверх или вниз по направляющей так, чтобы совпали отверстия,
- вставить в нужное отверстие шплинт (2) и заблокировать чекой (3),
- аналогично отрегулировать положение второго колеса.

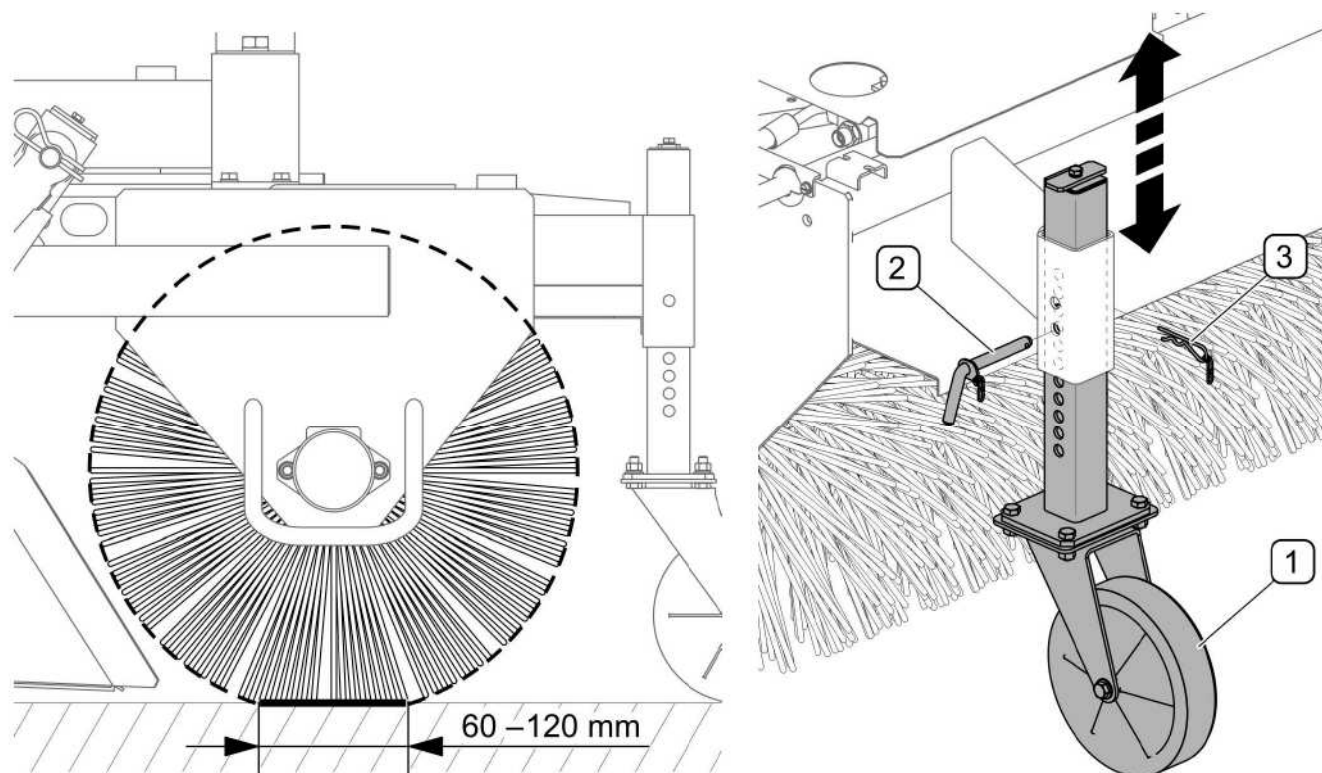


РИСУНОК 5.1 Регулирование нажима подметающего валика

(1)- опорное колесо; (2)- шплинт; (3)- страховочная чека

По окончании регулирования нужно опустить подметально-уборочную машину на опорные колеса и проверить размер поверхности нажима валика на очищаемую поверхность. В случае надобности повторить регулирование. Также необходимо следить за горизонтальностью положения машины и регулировать при помощи центрального сцепного устройства (*верхней тяги трехточечной системы навески*).

В ходе регулирования силы нажима подметающего валика нужно следить за тем, чтобы поверхность нажима была ровной по всей длине валика. При различном нажиме с правой и с левой стороны поверхность валика изнашивается неравномерно. После каждого регулирования положения опорных колес необходимо проверить и отрегулировать подвеску бункера для мусора.

5.2 РЕГУЛИРОВАНИЕ БУНКЕРА ДЛЯ МУСОРА

Положение бункера для мусора (РИСУНОК 5.2) нужно регулировать всегда после регулирования нажима подметающего валика (РИСУНОК 5.1) и угла наклона бункера. Регулирование положения по высоте осуществляется следующим образом:

- поставить подметально-уборочную машину на опорные колеса и отрегулировать горизонтальность положения при помощи центрального сцепного устройства,
- вынуть чеку (1) из фиксирующего шплинта (2), а затем сам шплинт из отверстия в направляющей с правой стороны машины,
- передвигая планку (3), установить бункер на высоте от 10 до 40 мм от очищаемой поверхности,
- вставить шплинт (2) в соответствующее сквозное отверстие в направляющей.

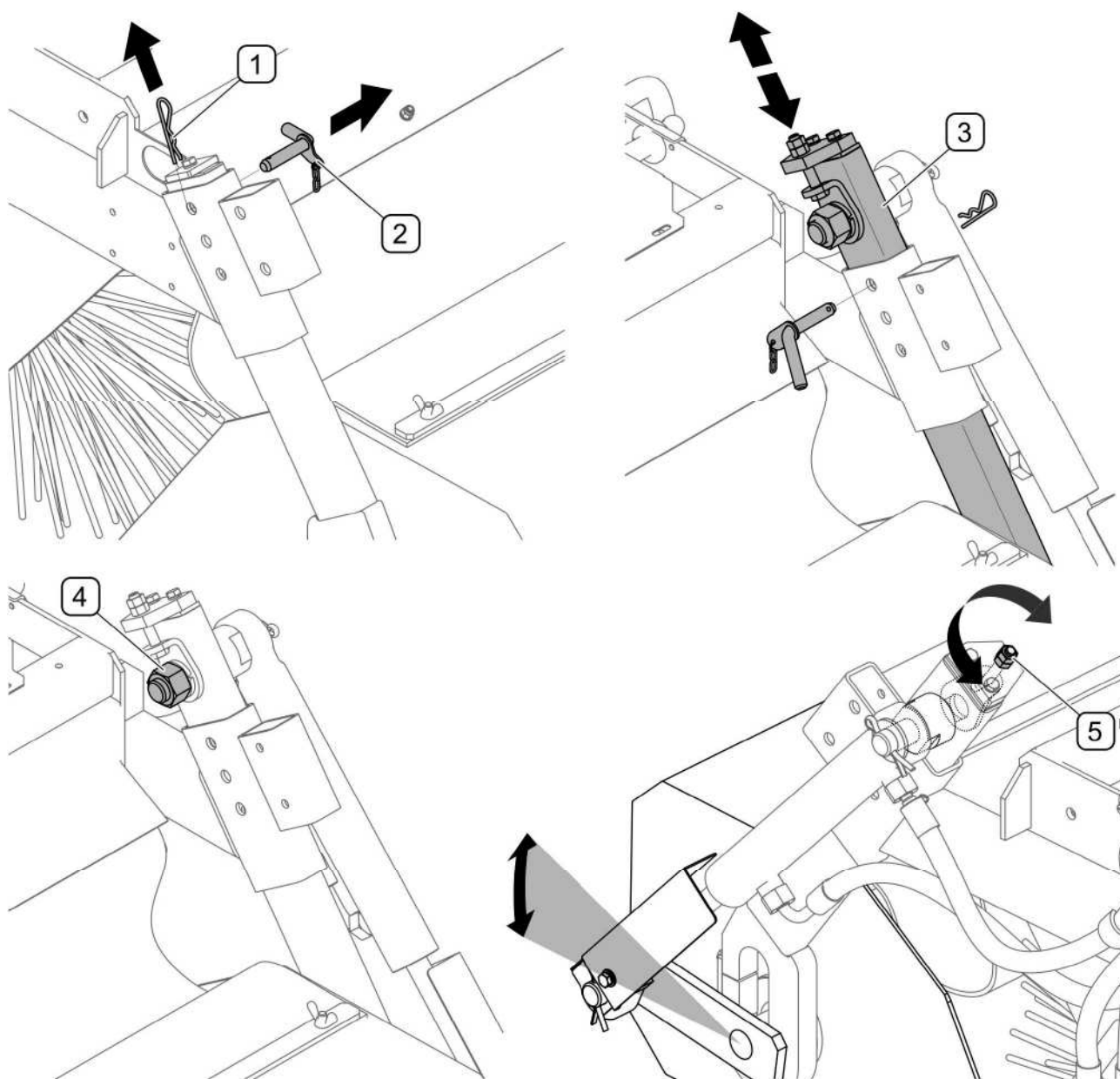
Аналогичным образом отрегулировать высоту бункера с левой стороны машины. Расстояние бункера для мусора от очищаемой поверхности должно быть одинаковым и с левой, и с правой стороны машины.

Регулирование угла наклона бункера для мусора (РИСУНОК 5.2) осуществляется с левой стороны подметально-уборочной машины и состоит в перемещении верхней точки крепления гидроцилиндра опрокидывания бункера. Регулирование осуществляется следующим образом:

- слегка отвинтить гайку (4) на шкворне крепления гидроцилиндра,

- отвинчивая или завинчивая регулировочный болт (5), отрегулировать наклон приемного лотка таким образом, чтобы угол (A) между днищем бункера и очищаемой поверхностью был больше нуля (чем более неровная поверхность - тем больше должен быть угол (A)),
- завинтить гайку (4) на шкворне гидроцилиндра и затянуть болт (5).

Регулирование осуществляется при максимально выдвинутом гидроцилиндре опрокидывания бункера.



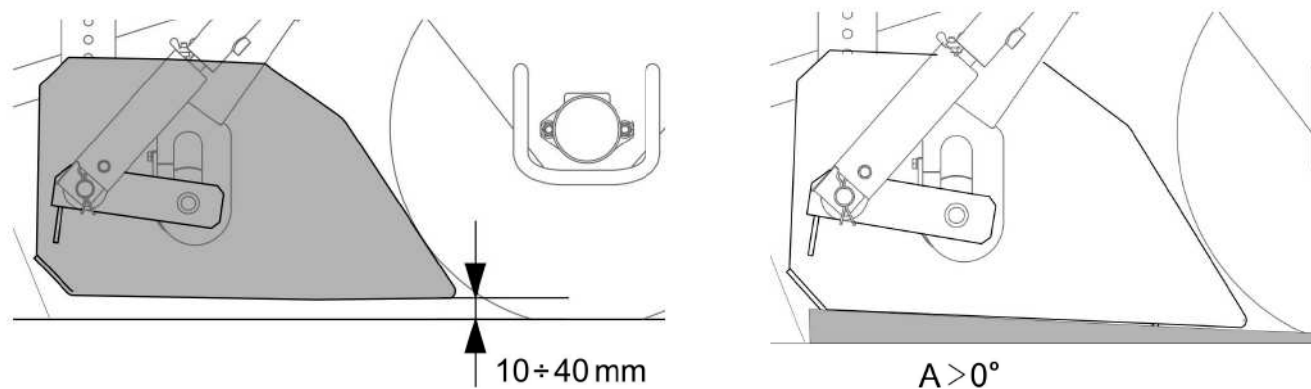


РИСУНОК 5.2 Регулирование бункера для мусора

(1) - страховочная чека; (2) - шплинт; (3) - планка; (4) - шплинт; (5) - гайка регулировочного болта;

По окончании регулирования положения бункера для мусора необходимо проверить правильность крепления всех болтов и защитных приспособлений. Положение бункера для мусора необходимо контролировать и регулировать по мере износа подметающего валика.

5.3 РЕГУЛИРОВАНИЕ БОКОВОЙ ЩЕТКИ

По окончании регулирования положения подметающего валика и бункера для мусора необходимо обязательно отрегулировать положение щеточной головки в зависимости от загрязнения подметаемой поверхности и степени износа головки. Правильно отрегулированная головка должна соприкоснуться с очищаемой поверхностью (РИСУНОК 5.3) на 1/3 окружности.

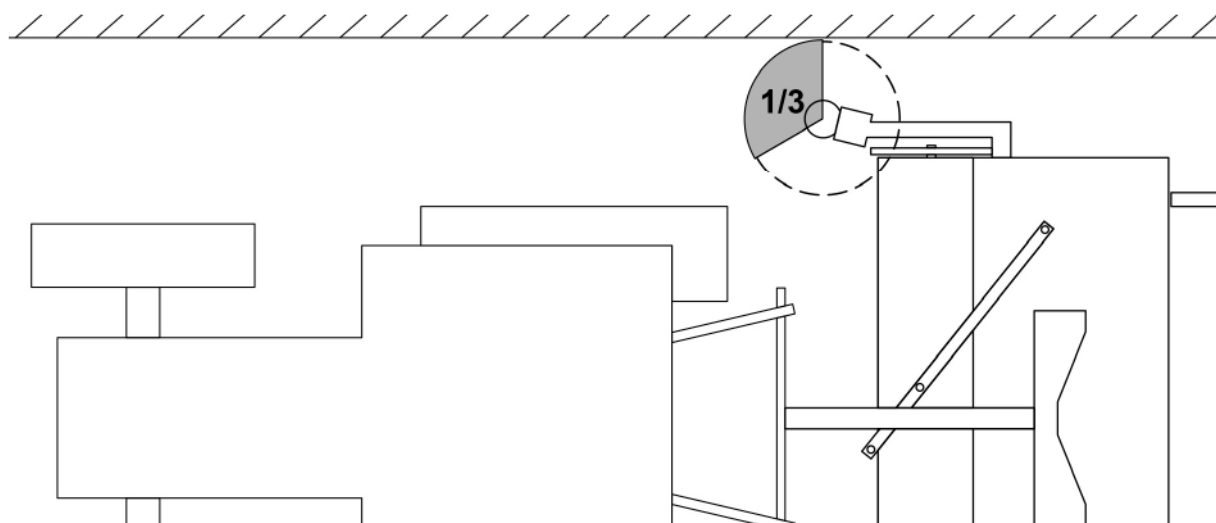


РИСУНОК 5.3 Схема правильного положения боковой щетки

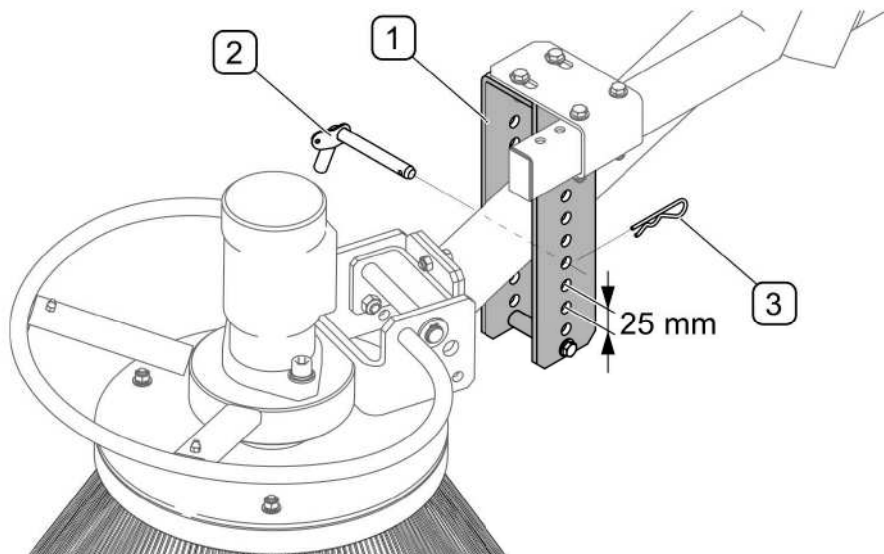


РИСУНОК 5.4 Регулирование нажима боковой щетки на очищаемую поверхность
 (1)- направляющая плеча щетки; (2)- шплинт; (3)- страховочная чека

Для того, чтобы отрегулировать нажим щетки (РИСУНОК 5.4) нужно вынуть чеку (3), поместить шплинт (2) в другое отверстие на кронштейне (1) и заблокировать чекой (3).

Продольный наклон головки можно установить в трех положениях. Для этого нужно изменить положение установочного болта (1) в отверстиях кронштейна под головку (2).

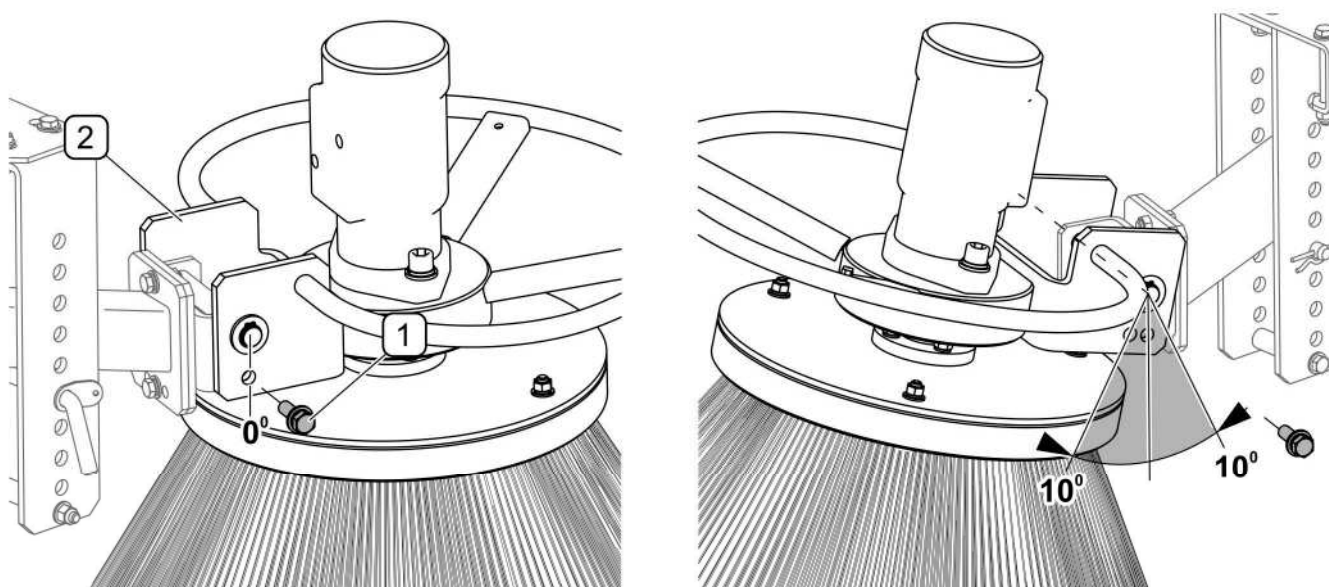


РИСУНОК 5.5 Регулирование продольного наклона

(1)- установочный болт продольного наклона; (2)- кронштейн под головку щетки

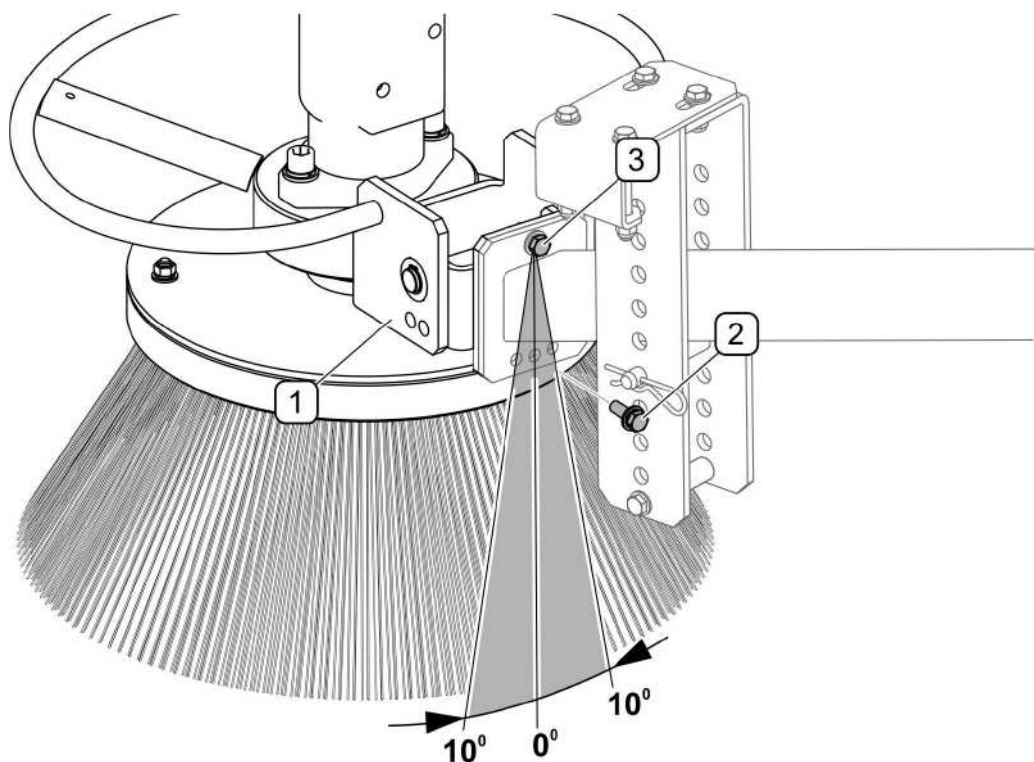


РИСУНОК 5.6 Регулирование поперечного наклона

(1)- кронштейн под головку щетки; (2)- установочный болт поперечного наклона; (3)- болт

Для того, чтобы изменить поперечный наклон (РИСУНОК 5.6), нужно отвинтить установочный болт (2), слегка отвинтить болт (3) и, поворачивая кронштейн (2) соответственно вправо или влево, ввинтить болт (2) в соответствующее отверстие. Затянуть болт (3).

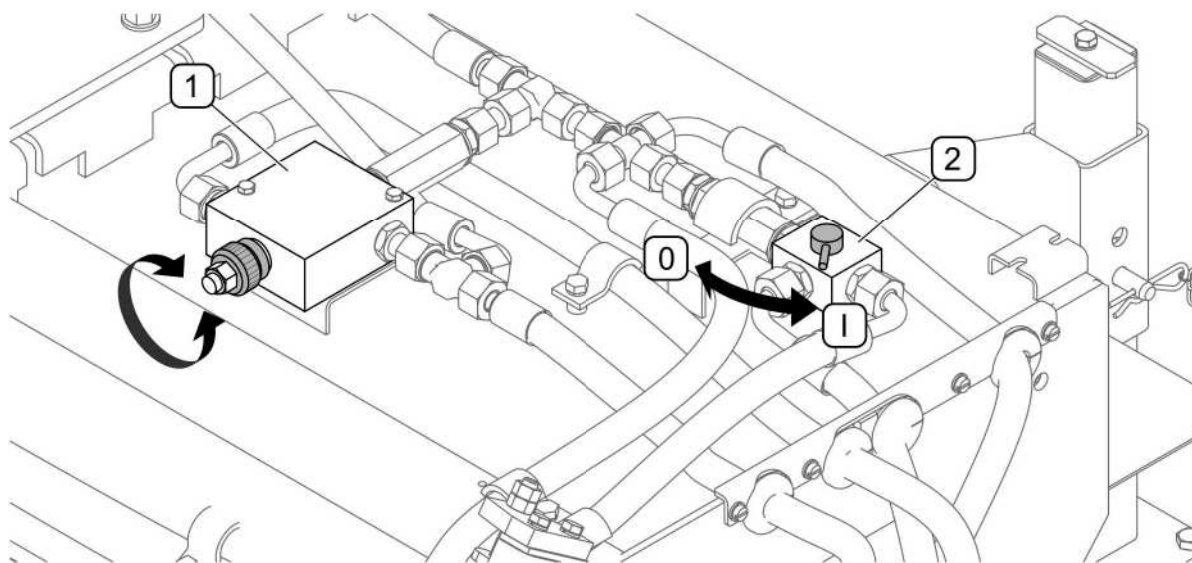


РИСУНОК 5.7 Регулятор потока и распределитель привода боковой щетки

(1)- регулятор потока масла; (2)- распределитель привода боковой щетки; (I)- привод щетки включен; (0)- привод щетки выключен

В подметальных машинах с боковой щеткой устанавливается регулятор потока (1) (РИСУНОК 5.7) масла, предназначенный для плавного регулирования скорости вращения боковой щетки по отношению к подметающему валу. Регулирование вращения осуществляется при помощи рукоятки.

Привод боковой щетки (РИСУНОК 5.7) можно выключить при помощи распределителя (2) , переводя рукоятку в положение (0).

5.4 ЗАМЕНА ПОДМЕТАЮЩЕГО ВАЛИКА

Прежде чем приступить к замене подметающего валика, необходимо убедиться в том, что подметально-уборочная машина отсоединена от гидравлической системы трактора и что в гидравлической системе отсутствует остаточное давление.

Подметающий валик состоит из двух одинаковых сегментов, т.е. цилиндрических щеток длиной 1 000 мм каждая, закрепленных на общем валу (РИСУНОК 5.8).

В зависимости от потребностей клиентов доступны четыре типа подметающих щеток по степени жесткости.

ТАБЛИЦА 5.1 Типы подметающих щеток

№ П/П	ХАРАКТЕРИСТИКА	НОМЕР В КАТАЛОГЕ
1	Щетка средней жесткости (<i>синтетическое волокно 2x3 мм</i>)	180350.000600
2	Щетка мягкая (<i>синтетическое волокно 1.6 мм</i>)	180350.000580
3	Щетка жесткая (<i>синтетическое волокно 1.6 мм + проволока</i>)	180350.700580
4	Щетка жесткая (<i>синтетическое волокно 2x3 мм + проволока</i>)	180350.700600

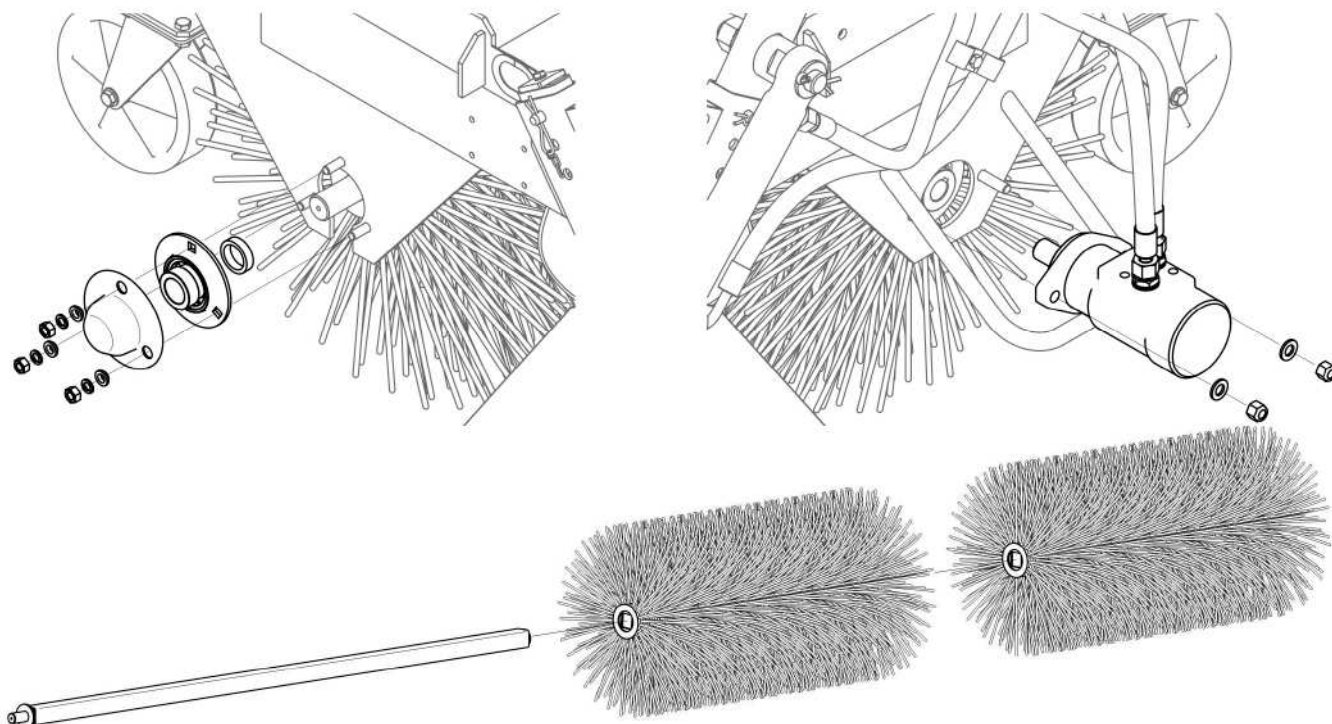


РИСУНОК 5.8 Замена подметающего валика

Для того, чтобы демонтировать подметающий валик, необходимо:

- ослабить болтовые соединения гидродвигателя с левой стороны подметально-уборочной машины.
- снять гидродвигатель с вала подметающего валика *(не обязательно отсоединять гидропровода от гидродвигателя)*.
- ослабить винт зажимной втулки внутреннего кольца подшипника с правой стороны подметально-уборочной машины и снять втулку с шейки вала.
- слегка отвинтить крепежные болты корпуса подшипника и снять подшипник с вала.

Подметально-уборочную машину можно поднять при помощи трактора (базового транспортного средства) и поставить на дополнительные упоры. Снять валик, снять сегменты щетки и заменить новыми. Для того, чтобы установить подметающий валик, нужно выполнить все вышеупомянутые операции в обратной очередности.

5.5 ЗАМЕНА БОКОВОЙ ЩЕТКИ

Замену боковой щетки можно выполнять только в том случае, если машина отсоединена от трактора и стоит на опорных колесах и стояночной опоре. Нужно поднять плечо щетки и заблокировать в направляющей в крайнем верхнем положении.

Замена щетки осуществляется следующим образом:

- отвинтить гайки (2), вынуть болты (3) и шайбы;
- заменить щетку (1),
- вложить болты (3) с шайбами и завинтить гайки (2);

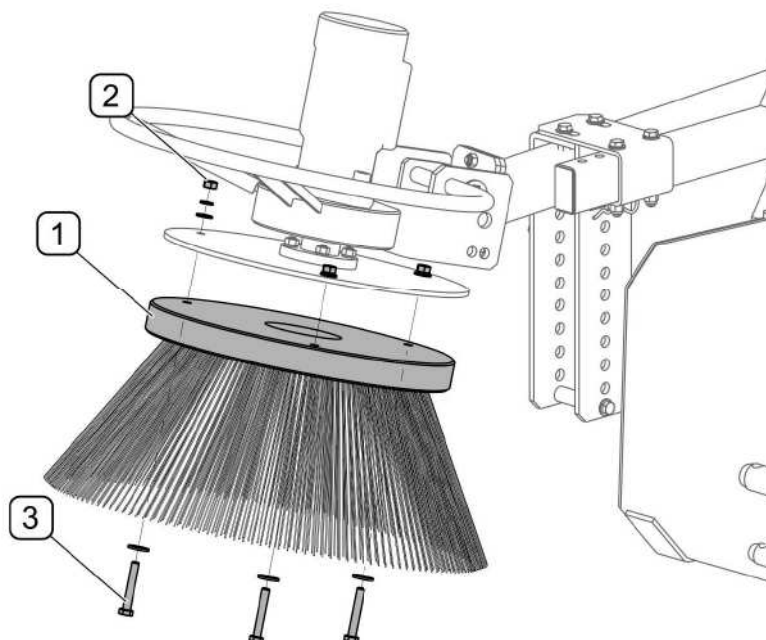


РИСУНОК 5.9 Замена боковой щетки

(1)- щетка; (2)- гайка М8; (3)- болт М8х50;

ТАБЛИЦА 5.2 Типы боковых щеток

№ П/П	ХАРАКТЕРИСТИКА	НОМЕР В КАТАЛОГЕ
1	Щетка средней жесткости (проволока +синтетическое волокно 2х3 мм)	260800.900600
2	Щетка мягкая (синтетическое волокно 2х3 мм)	260800.000600
3	Щетка жесткая (проволока)	260800.900000

5.6 ОБСЛУЖИВАНИЕ СИСТЕМЫ ПОЛИВКИ

Обслуживание системы полива состоит в регулярной проверке системы подачи воды и очистке (РИСУНОК 5.10) водяных фильтров (2) и (3).

Перед первым включением подметально-уборочной машины необходимо проверить функционирование поливателей, а в особенности разбрызгивающих головок. Головки нужно установить таким образом, чтобы во время уборки вода разбрызгивалась через щель перпендикулярно направлению подметания.



Рекомендуется периодически очищать водяные фильтры, по крайней мере, один раз в год. Частота очистки фильтров зависит от вида и степени загрязнения вода.

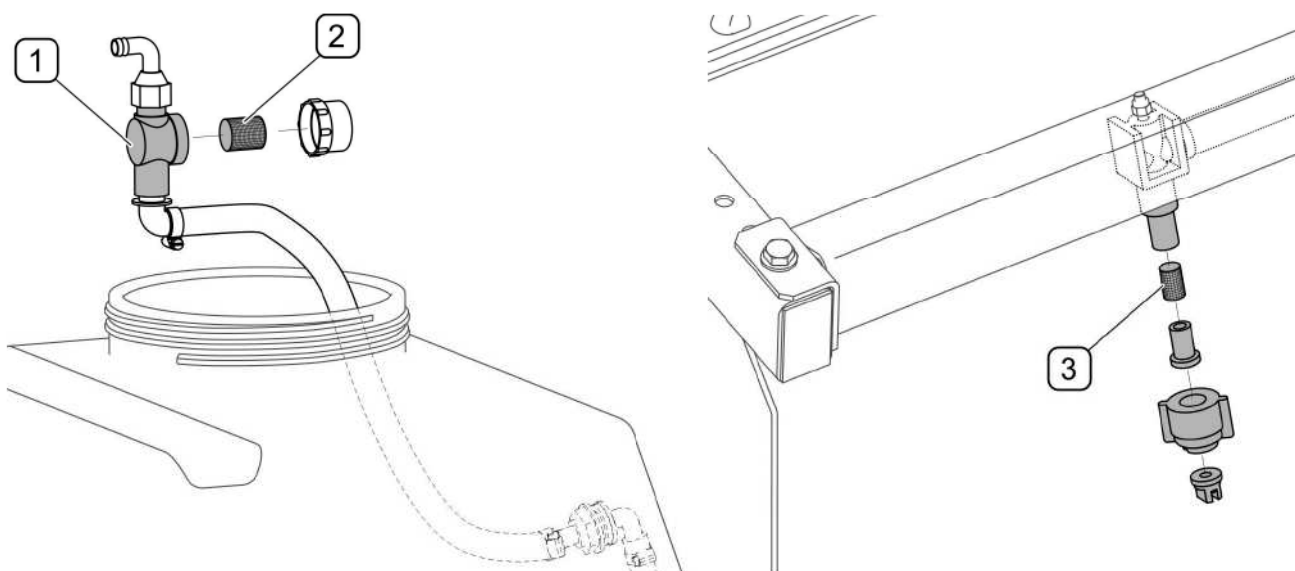


РИСУНОК 5.10 Водяные фильтры

(1)- водяные фильтры; (2)- сетчатый фильтрующий вкладыш; (3)- сетчатый фильтр в поливателе



ВНИМАНИЕ

Негерметичность в системе полива приводит к неправильному разбрызгиванию воды.

В системе полива имеется водяной фильтр (2), размещенный под баком для воды, который очищает воду от механических загрязнений, а также сетчатые фильтры (3) в каждом поливателе (РИСУНОК 5.10). Для того, чтобы очистить фильтр (2), нужно

вынуть фильтр вместе со шлангом через заливное отверстие в баке, отвинтить корпус и извлечь сетчатый вкладыш (2), а затем промыть его под струей воды или продуть сжатым воздухом. Вложите вкладыш на место, привинтите корпус фильтра и проверьте его герметичность. Для того, чтобы очистить сетчатый фильтр (3) в поливателе, нужно снять корпус и промыть фильтр или продуть сжатым воздухом. Перед монтажом проверьте проходимость головки.

5.7 ОБСЛУЖИВАНИЕ ГИДРАВЛИЧЕСКОЙ СИСТЕМЫ

В обязанности пользователя, связанные с обслуживанием гидравлической системы, входит:

- проверка герметичности гидроцилиндра и гидравлических соединений;
- проверка технического состояния гидропроводов и быстроразъемных соединений;



ОПАСНОСТЬ

Запрещается самостоятельно выполнять ремонт гидравлической системы. Ремонт гидравлической системы должен выполнять исключительно квалифицированный персонал, прошедший обучение.



ОПАСНОСТЬ

Перед началом каких-либо работ в гидравлической системе, необходимо уменьшить давление в системе.



ОПАСНОСТЬ

В ходе обслуживания гидравлической системы необходимо использовать соответствующие средства индивидуальной защиты, т.е. защитную одежду, обувь, перчатки, очки. Избегайте попадания масла на кожу.

В новой подметально-уборочной машине в систему закачено гидравлическое масло HL32. Используемое масло по своему составу не классифицируется как опасное вещество, однако длительное воздействие на кожу или глаза может вызывать раздражение. В случае попадания масла на кожу необходимо промыть загрязненный участок кожи водой с мылом. Запрещается использовать органические растворители (бензин, керосин). Загрязненную одежду необходимо снять, чтобы масло не попало на

кожу. В случае попадания масла в глаза необходимо промыть их большим количеством воды. Если появится раздражение – обратиться к врачу. В нормальных условиях гидравлическое масло не является вредным для дыхательных путей. Опасность появляется только в случае, когда масло сильно распылено (масляный туман), или в случае пожара, в ходе которого могут образоваться токсичные соединения.



ОПАСНОСТЬ

Масло следует тушить при помощи двуокиси углерода (CO₂), пеной или огнетушительным паром. Запрещается использовать для тушения пожара воду!

Масло, вытекшее из гидравлической системы, необходимо сразу же собрать и поместить в плотно закрытую, обозначенную емкость. Утилизацию отработанного масла следует доверить специализированной фирме.

ТАБЛИЦА 5.3 Характеристика гидравлического масла HL32

№ П/П	НАИМЕНОВАНИЕ	ВЕЛИЧИНА
1	Вязкостная классификация согл. ISO 3448VG	32
2	Кинематическая вязкость при 40 ⁰ C	28.8 – 35.2 мм ² /сек
3	Качественная классификация согл. ISO 6743/99	HL
4	Качественная классификация согл. DIN 51502	HL
5	Температура воспламенения ⁰ C	свыше 210
6	Максимальная рабочая температура, ⁰ C	80

Гидравлическая система должна быть герметичной. Места уплотнений необходимо проверять при полностью раздвинутом гидроцилиндре. В случае обнаружения масла на корпусе гидроцилиндра необходимо проверить характер негерметичности. Допускается небольшое нарушение герметичности с эффектом "запотевания", в случае же утечек "капельного" типа необходимо прекратить эксплуатацию машины до устранения неисправности.

**ВНИМАНИЕ**

Перед началом работы с подметально-уборочной машиной внимательно осмотрите элементы гидравлической системы.

В случае обнаружения течи масла на соединениях гидравлических проводов необходимо затянуть соединение. Если это не поможет устранить неполадку - нужно заменить провод или соединительные элементы новыми. Весь узел также следует заменить новым в случае любого механического повреждения.

**ВНИМАНИЕ**

Удаление воздуха из гидравлической системы осуществляется автоматически во время работы машины.



В ходе работы необходимо регулярно контролировать техническое состояние гидравлической системы.



Гибкие гидравлические провода необходимо заменять новыми через каждые 4 года эксплуатации машины.

5.8 ОБСЛУЖИВАНИЕ ЭЛЕКТРИЧЕСКОЙ СИСТЕМЫ

Обслуживание электрической системы сводится к периодическому контролю функционирования системы полива и световой сигнализации (опция).

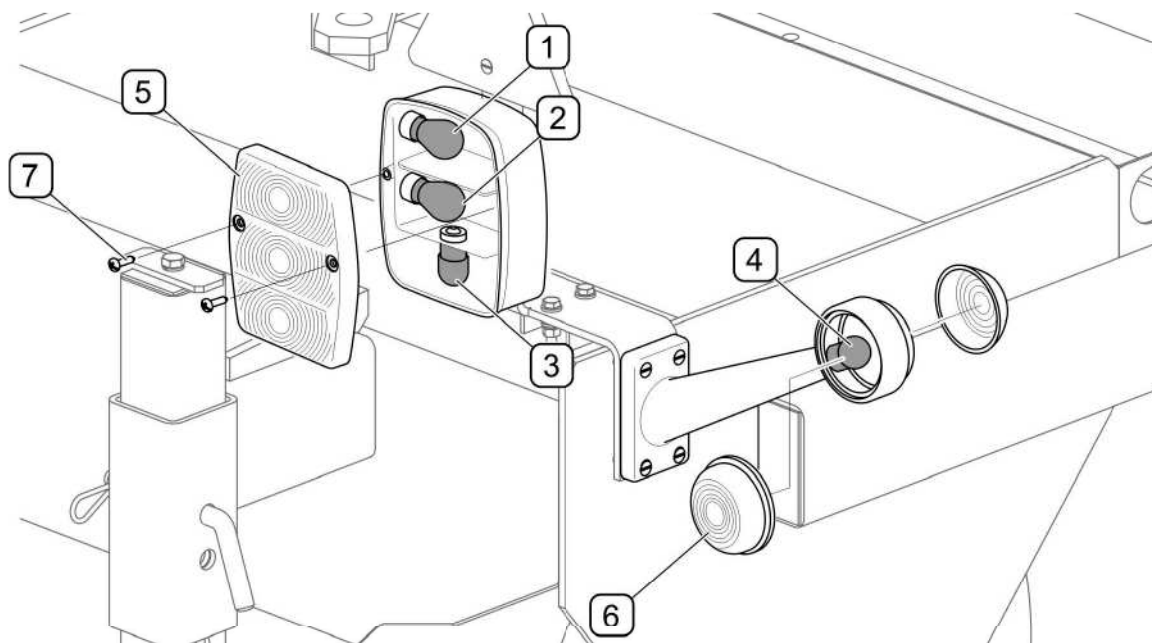


РИСУНОК 5.11 Замена лампочек.

(1)- лампочка указателя поворота; (2)- лампочка сигнала торможения; (3)- лампочка габаритного фонаря; (4)- лампочка бокового габаритного фонаря; (5)- колпак блок-фары; (6)- колпак габаритного фонаря; (7)- винты

После подсоединения к 7-пиновому разъему на тракторе проверьте функционирование световой сигнализации. Если перегорит лампочка в блок-фаре, нужно отвинтить винты (7), крепящие колпак (5) фары, и заменить лампочку (РИСУНОК 5.11). Для замены лампочки габаритного фонаря необходимо вынуть колпак (6) из эластичного корпуса.

В случае неисправности в работе системы электропитания системы полива необходимо, в первую очередь, проверить уровень воды в баке и степень загрязнения фильтров (РИСУНОК 5.11), а также правильность подсоединения управляющего электропровода с выключателем и шланга, питающего насос подачи воды.

ТАБЛИЦА 5.4 Перечень лампочек

ОБОЗНАЧЕНИЕ (РИСУНОК 5.11)	ЭЛЕМЕНТЫ СВЕТОВОЙ СИГНАЛИЗАЦИИ	ЛАМПОЧКА	ФАРА
1	указатель поворота	P21W	Блок-фара W-18U
2	Сигнал торможения	P21W	
3	Габаритный фонарь	R10W	
4	Габаритный фонарь боковой	R5W	Габаритный фонарь боковой левый (L) 127 022 00 00 Габаритный фонарь боковой правый (P) 127 023 00 00

ОПАСНОСТЬ

Запрещается самостоятельно выполнять ремонты системы электропитания, за исключением операций, описанных в разделе "ОБСЛУЖИВАНИЕ ЭЛЕКТРИЧЕСКОЙ СИСТЕМЫ". Ремонты электрической системы должен выполнять исключительно квалифицированный персонал, прошедший обучение.

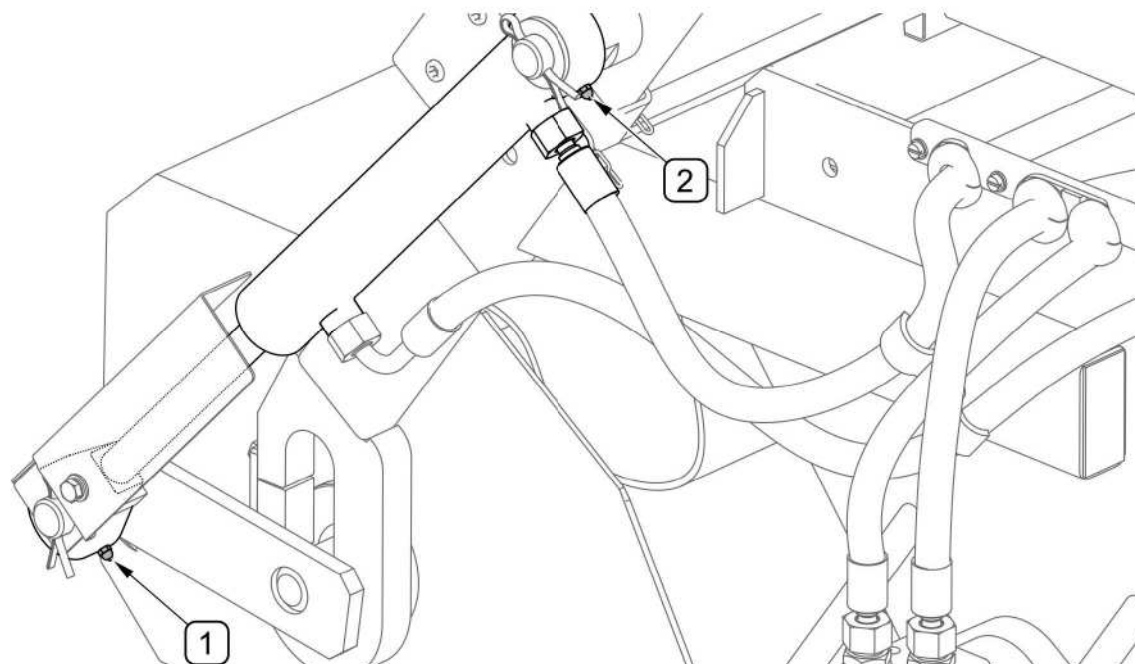
5.9 СМАЗКА

Смазку машины необходимо осуществлять при помощи ручной или ножной масленки, наполненной густой смазкой ŁT-43-PN/C-96134.

По окончании правильной смазки необходимо вытереть излишек смазочного средства.



В ходе эксплуатации машины пользователь обязан соблюдать указания, изложенные в руководстве по смазке, в соответствии с приведенным в нем графиком. Излишек смазочного средства приводит к оседанию на нем дополнительных частиц грязи в точках смазки, поэтому все элементы машины следует содержать в чистоте.

**РИСУНОК 5.12 Точки смазки**

Точки смазки представлены в таблице ТАБЛИЦА 5.5

ТАБЛИЦА 5.5 Точки смазки и частота смазки

№ П/П	НАИМЕНОВАНИЕ	КОЛИЧЕСТВО ТОЧЕК СМАЗКИ	ТИП СМАЗОЧНОГО СРЕДСТВА	ЧАСТОТА СМАЗКИ
1	Проушина поршневого штока гидроцилиндра	1	густая смазка	50 часов
2	Проушина цилиндра	1		

Описание обозначений в рубрике «№ п.п.» ТАБЛИЦА 5.5 соответствует нумерации РИСУНОК 5.12

5.10 ХРАНЕНИЕ

По окончании работы машину необходимо тщательно очистить и промыть струей воды. Во время мытья нельзя направлять сильную струю воды или пара на информационные и предостерегающие наклейки, гидроцилиндры и элементы световой сигнализации. В случае повреждения лакокрасочного покрытия поврежденные участки необходимо очистить от ржавчины и пыли, обезжирить, а затем окрасить краской, стараясь, чтобы толщина защитного покрытия была равномерной и однородной по цвету. До момента окраски на поврежденные участки можно нанести тонкий слой смазки или противокоррозионного средства. Рекомендуется хранить машины в закрытых помещениях или под навесом.

В случае, если машина не будет эксплуатироваться длительное время, необходимо обязательно предохранять ее от воздействия атмосферных факторов. Смазку машины производить в соответствии с указаниями, изложенными в руководстве по эксплуатации. В случае длительного простоя нужно обязательно смазать все элементы независимо от срока последней смазки. Дополнительно перед зимним периодом нужно смазать шкворни и отверстия системы сцепления.

В тех случаях, когда температура воздуха может опуститься ниже нуля, необходимо слить воду из системы поливки.

5.11 МОМЕНТЫ ЗАТЯЖКИ БОЛТОВЫХ СОЕДИНЕНИЙ

В ходе консервации и ремонтных работ необходимо использовать соответствующие моменты затяжки болтовых соединений, разве что предусмотрены другие параметры затяжки. Рекомендуемые моменты (ТАБЛИЦА 5.6) касаются стальных, не смазываемых болтов.

ТАБЛИЦА 5.6 Моменты затяжки болтовых соединений

ДИАМЕТР РЕЗЬБЫ [мм]	5.8	8.8	10.9
	МОМЕНТ ЗАТЯЖКИ [НМ]		
M6	8	10	15
M8	18	25	36
M10	37	49	72
M12	64	85	125
M14	100	135	200
M16	160	210	310
M20	300	425	610
M24	530	730	1050
M27	820	1150	1650

ВНИМАНИЕ



Если требуется замена какого-либо элемента, используйте только оригинальные запчасти или рекомендованные производителем. Несоблюдение данных требований может привести к аварии машины или несчастному случаю, а также повлечь опасные последствия для жизни и здоровья как посторонних людей, так и обслуживающего персонала.

5.12 НЕПОЛАДКИ И СПОСОБЫ ИХ УСТРАНЕНИЯ

ТАБЕЛА 1.1 НЕПОЛАДКИ И СПОСОБЫ ИХ УСТРАНЕНИЯ

ТИП НЕПОЛАДКИ	ПРИЧИНА	СПОСОБ УСТРАНЕНИЯ
Подметающий валик вращается в неправильную сторону или не вращается вообще	Не присоединена или неправильно присоединена гидравлическая система	Проверить присоединение
	Не включен вообще или включен ненадлежащий контур гидросистемы трактора	Включить соответствующий гидравлический контур трактора
	Повреждение гидросистемы	Обратиться в сервисный центр
Не вращается боковая щетка	Не присоединена или неправильно присоединена гидравлическая система	Проверить присоединение
	Не включен привод боковой щетки	Включить рычаг распределителя привода щетки
	Повреждение гидросистемы	Обратиться в сервисный центр
Боковая щетка вращается слишком медленно или слишком быстро	Неправильно отрегулировано протекание масла в системе подметально-уборочной машины	Отрегулировать обороты щетки рукояткой регулятора протекания масла
Бункер для мусора не открывается или не закрывается	Не присоединена или неправильно присоединена гидравлическая система	Проверить присоединение
	Не включен вообще или включен ненадлежащий контур гидросистемы трактора	Изменить направление протекания масла в гидравлическом контуре при помощи рукоятки распределителя на тракторе
Не работает система поливки	Система поливки выключена	Установить выключатель системы поливки в положение "включено"
	Не присоединена система электропитания водяного насоса	Проверить подсоединение штекера к 7-пиновому разъему на тракторе Проверить подсоединение выключателя системы поливки
	Отсутствие воды в баке	Залить воду
	Засорение системы поливки	Проверить проходимость системы, очистить сетчатые вкладыши водяных фильтров и поливателей
	Повреждение водяного насоса	Обратиться в сервисный центр
Подметально-уборочная машина собирает не весь мусор	Слишком низкая скорость вращения подметающего валика	Увеличить обороты двигателя
	Неправильно отрегулирован нажим подметающего валика	Отрегулировать в соответствии с руководством по эксплуатации
	Неправильное положение бункера для мусора	Отрегулировать в соответствии с руководством по эксплуатации
	Неправильное положение боковой щетки	Отрегулировать в соответствии с руководством по эксплуатации
	Слишком высокая скорость передвижения	Соответственно снизить скорость
	Бункер для мусора заполнен	Опорожнить бункер
	Чрезмерный износ щеток	Заменить

ТИП НЕПОЛАДКИ	ПРИЧИНА	СПОСОБ УСТРАНЕНИЯ
Преждевременный износ щеток	Неправильно отрегулирован нажим подметающего валика Неправильное положение боковой щетки	Отрегулировать в соответствии с руководством по эксплуатации
Выброс мусора из-под машины	Слишком высокая скорость вращения щеток Неправильное положение щеток Неправильное присоединение к трактору	Проверить и отрегулировать в соответствии с руководством по эксплуатации

ДЛЯ ЗАМЕТОК

A series of horizontal dotted lines for writing notes.