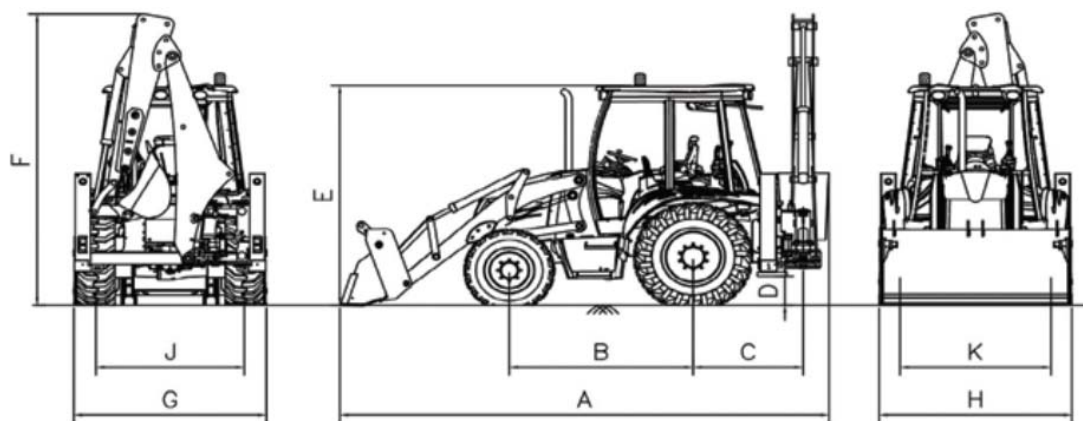
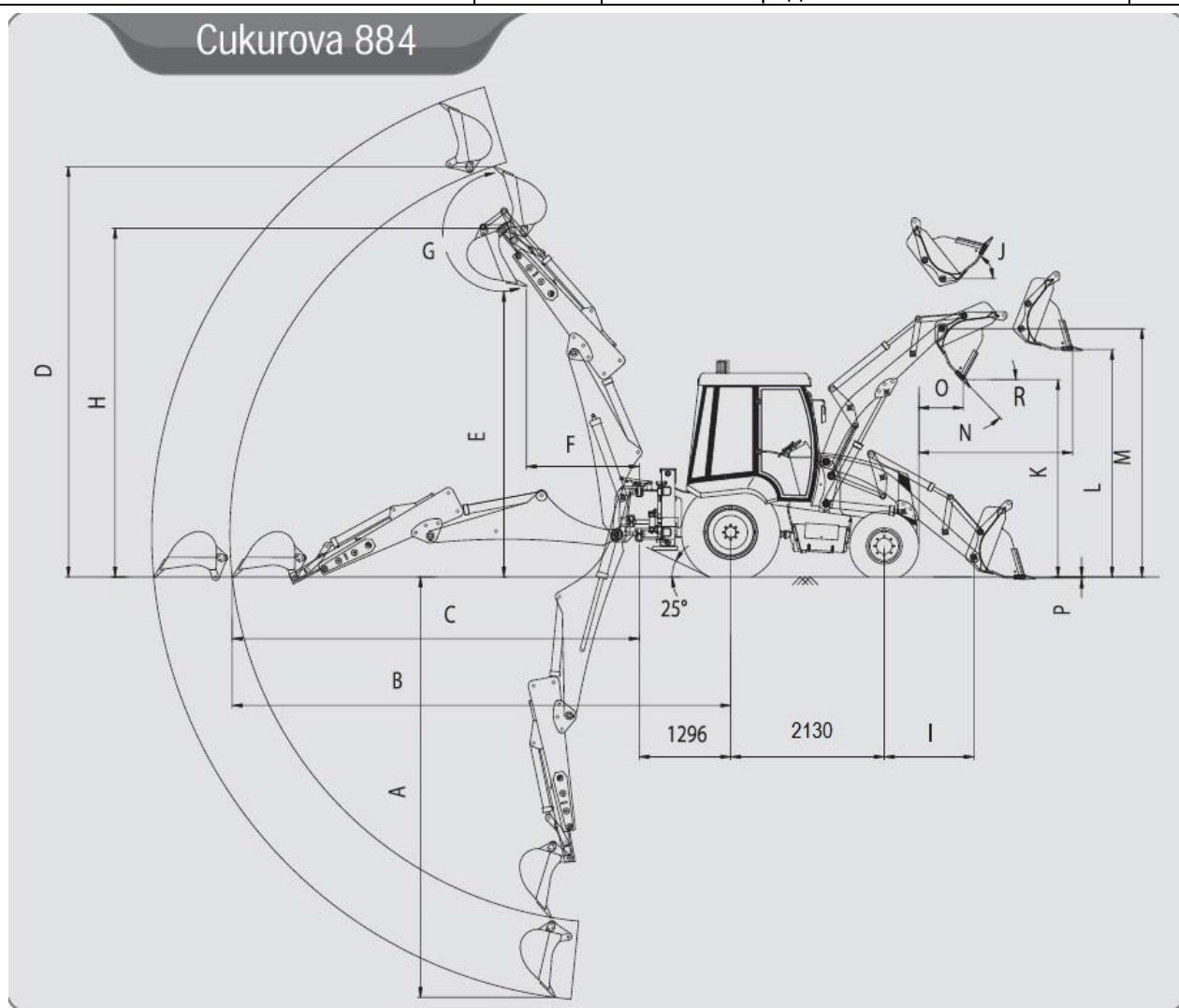


## Экскаватор-погрузчик Çukurova 884 – размерная схема и схема рабочей зоны



A – габаритная длина с ковшом на грунте	6100 мм	F – транспортная высота обратной лопаты	3840 мм
B – база колесная	2130 мм	G – габаритная ширина по колесам	2230 мм
C – расст-е от задней оси до обр. лопаты	1280 мм	H – ширина ковша погрузчика	2400 мм
D – высота подъема аутригеров	425 мм	J – колея задних колес	1760 мм
E – высота кабины	2960 мм	K – колея передних колес	1810 мм



Размеры в мм	Телескопическая рукоять:	сложена	выпущена	l – расст-е от оси шарнира до передней оси	1390
A – глубина копания максимальная		4600	5700	J – угол разгрузки при максимальной высоте	64°
B – вылет от задней оси максималн.		7000	8000	K – высота разгрузки	2950
C – вылет от оси каретки максим.		5700	6750	L – высота горизонтального днища ковша	3455
D – высота копания максимальная		5600	6500	M – высота пальца шарнира ковша максим-я	3754
E – высота разгрузки максимальная		3850	4600	N – дальность разгрузки максимальная	1280
F – вылет при максималн. высоте		1800	2650	O – дальность разгрузки минимальная	790
G – угол поворота ковша		200,4°	200,4°	P – глубина опускания ковша	113
H – высота пальца шарнира ковша		4750	5550	R – угол разгрузки ковша	48°