



*Zetor*

МНОГОФУНКЦИОНАЛЬНЫЙ  
ТРАКТОР

Cent

# О ЗАВОДЕ

»» ОАО «Ковровский электромеханический завод» универсальное, многопрофильное предприятие с мощным производственным потенциалом.

ОАО «КЭМЗ» специализируется, в том числе, на изготовлении мини-погрузчиков, многофункциональных фронтальных погрузчиков, экскаваторов-погрузчиков, прицепных и возимых гидравлических подъёмников, гидростатических трансмиссий и тракторов. Надёжность и высокий уровень качества выпускаемой продукции подтверждены сертификатом соответствия по международному стандарту ИСО-9001.



# МНОГОФУНКЦИОНАЛЬНЫЙ СЕЛЬСКОХОЗЯЙСТВЕННЫЙ ТРАКТОР

» Трактор предназначен для выполнения самых разнообразных сельскохозяйственных работ с навесными, полунавесными и прицепными сельскохозяйственными агрегатами и орудиями, и может быть использован как для специальных, так и транспортных работ. Наличие вала отбора мощности позволяет использовать трактор в качестве силовой установки для привода различных стационарных механизмов сельскохозяйственного и промышленного назначения.

4135F  
*Zetor* ant

## Технические характеристики

Система привода	- 4WD;
Угол устойчивости при работе в любом направлении	- 0,087рад (5°);
Преодолеваемый уклон твёрдого сухого пути	- 30 %;
Передний ведущий мост	- статический;
Управление	- гидростатическое;
Тормоза	- гидростатические (раздельные для правой и левой стороны);
Максимальная подъёмная сила	- 77 кН;
Производительность насоса гидравлики	- 70 л/мин;
Скорость вращения заднего ВОМ	- 540 / 1000 об/мин;
Объём топливного бака	- 180 л;
Номинальное напряжение бортовой цепи	- 12 В;
Максимальная снаряжённая масса	- 4 800 кг.



ZETOR

ZETOR ANT 4135F

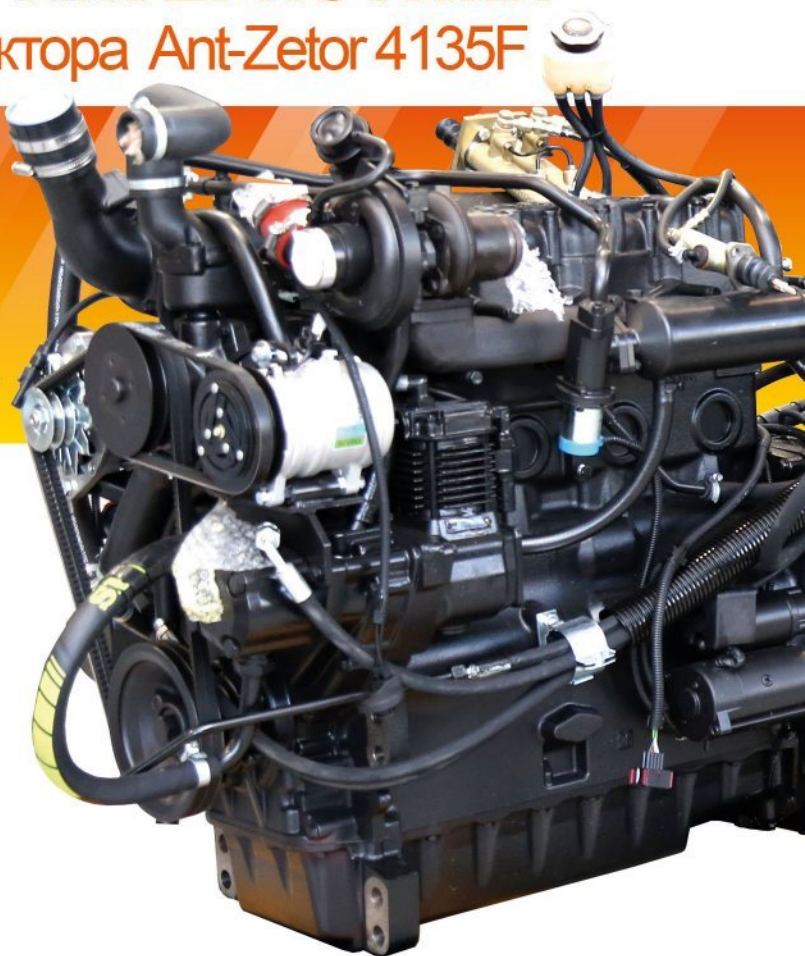
# ТЕХНИЧЕСКИЕ ХАРАКТЕРИСТИКИ многофункционального трактора Ant-Zetor 4135F

## Коробка передач

Тип - механическая с 3-ступенчатым увеличителем крутящего момента, реверсивная;  
Переключение передач - полностью синхронизированное;  
Количество ступеней передач (вперёд/назад) - 24/18;  
Максимальная скорость - 40 км/ч.

## Двигатель

Тип - 1605;  
Объём - 4156 см<sup>3</sup>;  
Сертифицированная мощность - 100,2кВт / 136 л.с.;  
Номинальная скорость вращения - 2200 об/мин;  
Количество цилиндров - 4;  
Количество клапанов - 16;  
Наполнение - турбонаддув;  
Диаметр цилиндра / ход поршня - 105 / 120мм;  
Охлаждение - вентилятор с приводом вязкостной муфты;  
Макс. крутящий момент (2000/25/ЕС) - 581Нм;  
Запас крутящего момента (ECE R24) - 38 %.



# Гидравлическая система



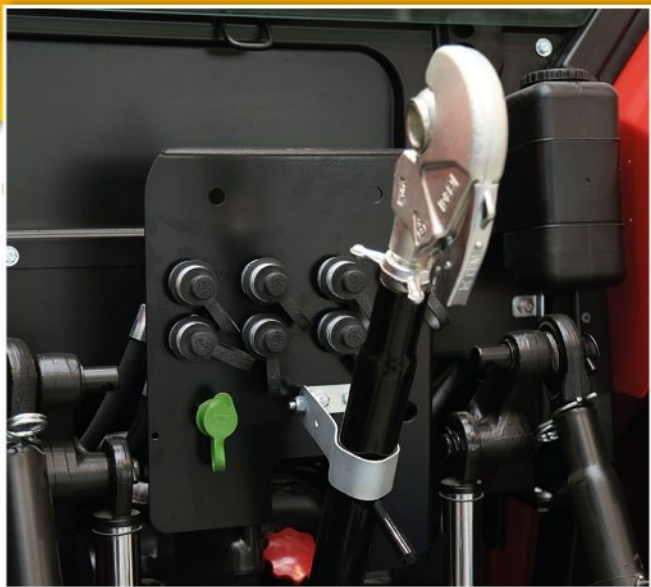
Тип - электрогидравлика Bosch с HitchTronic,  
2 вспомогательных вала;  
Трёхточечная навеска - категория II,  
по желанию категория III N;  
Максимальная подъёмная сила - 77 кН;  
Рабочее давление - 20 МПа;  
Производительность насоса - 70 л/мин;  
Управление - электронное;  
Внешние выходы (БРС) - 6+1.

## Вал отбора мощности

Тип - независимый, многопластинчатая муфта ВОМ;  
Количество шлицов - 6 или 21;  
Скорость вращения заднего ВОМ - 540/540E/1000/1000E,  
по желанию 540/1000 зависимая;  
Скорость вращения переднего ВОМ (под заказ) - 1000 об/мин;  
Макс. мощность переднего ВОМ - передача мощности до 45 кВт;  
Макс. мощность заднего ВОМ - полная мощность.

# ТЕХНИЧЕСКИЕ ХАРАКТЕРИСТИКИ многофункционального трактора Ant-Zetor 4135F

» Тягово-сцепное (прицепное) устройство для двухосного и лёгких одноосных прицепов - с быстрой регулировкой высоты сцепного устройства от уровня земли, с возможностью быстрого демонтажа.



# 4135F

## Zetor Ant

### Тягово-сцепное устройство

Тормозная система прицепа - гидростатическая,  
(под заказ) пневматическая;

Диаметр шкворня - 31 мм;

Допустимая вертикальная статическая нагрузка - 2000 кг;

Допустимое тяговое усилие - 96,4 кН;

Монтаж / демонтаж - без использования инструмента.

**ДОПОЛНИТЕЛЬНО ИМЕЕТСЯ СОВМЕЩЕННОЕ  
ТЯГОВО-СЦЕПНОЕ УСТРОЙСТВО ДЛЯ ПРИЦЕПОВ  
И ПОЛУПРИЦЕПОВ**

Диаметр шкворня - 31 мм;

Допустимая вертикальная статическая нагрузка - 736 кг.





# ТЕХНИЧЕСКИЕ ХАРАКТЕРИСТИКИ

## многофункционального трактора Ant-Zetor 4135F

### КАБИНА

Поддрессоривание

- жёсткая,  
(по желанию) поддрессоренная;

Крыша

- со смотровым люком;

Сиденье

- Zetor с пневматическим или механическим поддрессориванием;

Рулевое колесо

- откидное и выдвижное;

Кондиционер

- ручное управление;

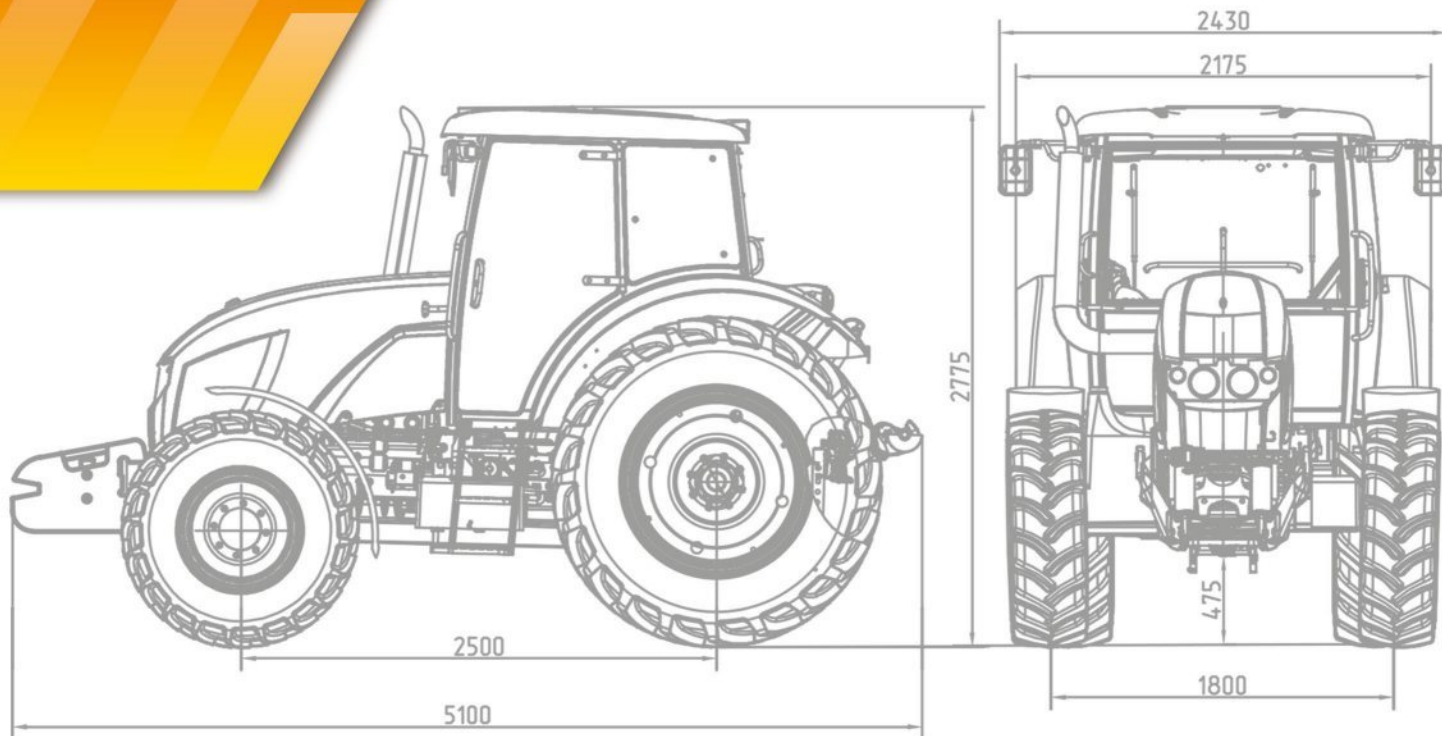
Уровень шума

- 77 dB.



# Габаритные размеры

Максимальная снаряжённая масса	- 4800 кг;
Максимальная длина	- 5100 мм;
Максимальная ширина	- 2430 мм;
Максимальная высота	- 2775 мм;
Колёсная база	- 2500 мм.



КОММУНАЛЬНАЯ  
И ДОРОЖНО-СТРОИТЕЛЬНАЯ  
**ТЕХНИКА**

[www.anttech.ru](http://www.anttech.ru)

**ant**

# МНОГОФУНКЦИОНАЛЬНЫЙ МИНИ-ПОГРУЗЧИК с бортовым поворотом

» Ant 750 создан с учётом самых лучших конструкторских решений и передовых технологий для работы во всех регионах нашей страны. Он составляет достойную конкуренцию всем мини-погрузчикам, представленным в России.

Сочетает в себе самые оптимальные показатели грузоподъёмности, маневренности и стоимости. Подходит для выполнения самого широкого круга задач.



# 750 ant

## Технические характеристики

Рабочая масса	- 3140 кг;
Масса в транспортном положении без ковша	- 2990 кг;
Объём стандартного ковша	- 0,46 м <sup>3</sup> ;
Номинальная грузоподъёмность	- 750 кг;
Опрокидывающая нагрузка	- 1500 кг;
Максимальная скорость движения	- 12 км/ч;
Преодолеваемый уклон (вниз)	- 25°;
Преодолеваемый уклон (вверх)	- 18°;
Преодолеваемый уклон (поперечный)	- 12°;
Тяговое усилие (расчётное)	- 18 (20,8) кН;
Расход топлива	- 4,5 л/час.

### ТРАНСМИССИЯ:

Тип	- гидростатическая;
Привод	- роликовая цепь со звёздочками в герметичном картере цепной передачи, смазываемыми маслом. По три цепи с каждой стороны;
Тормоза	- гидравлические, встроенные в гидромотор.

### УПРАВЛЕНИЯ РАБОЧИМИ ОРГАНАМИ И ХОДОМ:

Тип	- сервоуправление (ход, стрела, ковш); электроуправление (доп. оборудование);
Диски	- 9,0" – 15,3" FO;
Шины	- 10/75 x 15,3.

### ЭЛЕКТРООБОРУДОВАНИЕ:

Напряжение	-12 В;
Ёмкость аккумулятора	- 12 В / 90 Ач;
Генератор	- 14 В / 65 А;
Фары (передняя / задняя рабочая зона)	- галогеновые (2 / 2 шт.).



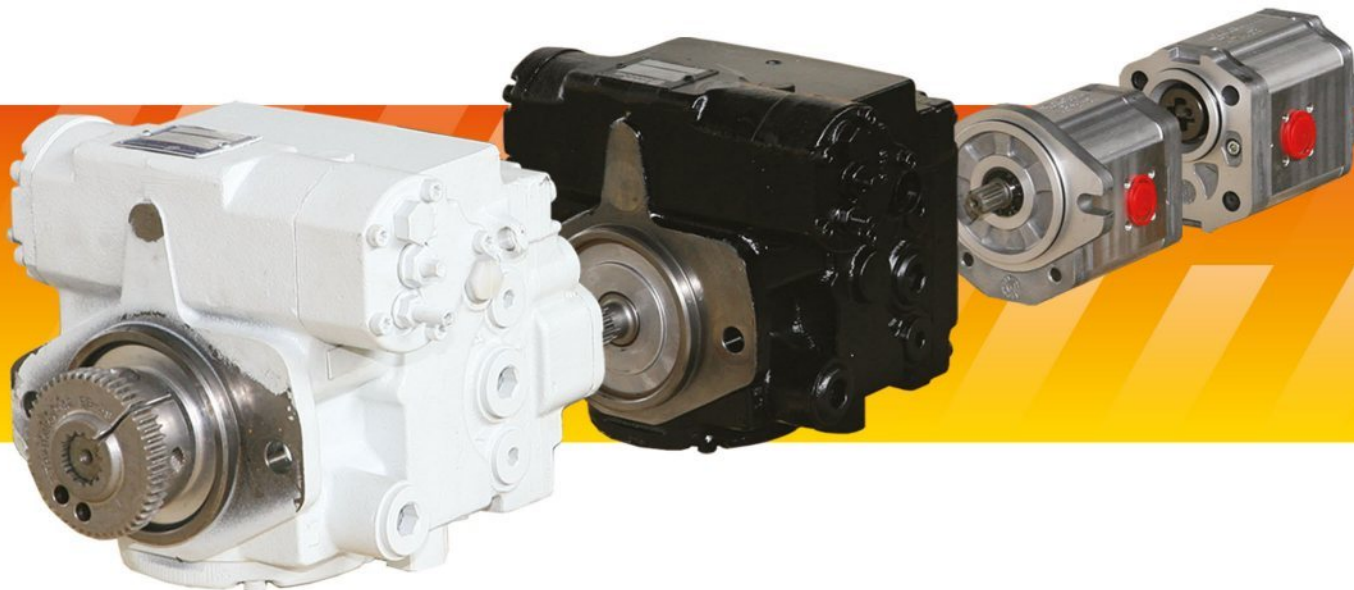
# ТЕХНИЧЕСКИЕ ХАРАКТЕРИСТИКИ МНОГОФУНКЦИОНАЛЬНОГО МИНИ-ПОГРУЗЧИКА

# 750 ant

## Двигатель

Модель	- Perkins 404 D-22;
Система охлаждения	- жидкостная;
Полная мощность двигателя	- 37,3 кВт / 50,71 л.с.;
Рабочий объем двигателя	- 2,2 л;
Количество цилиндров	- 4;
Расположение цилиндров	- рядное;
Частота вращения коленчатого вала	- 2800 об/мин;
Общий объем системы смазки	- 10,6 л;
Общий объем системы охлаждения	- 8 л.
Масса	- 184 кг.





## Гидравлическая система

Тип насоса - насосный агрегат (тандем) - DANFOSS;  
Тип гидромоторов - героторный гидромотор (2шт.) - DANFOSS;  
Тип насоса - шестерённый гидронасос - DANFOSS;  
Распределитель - 3-х секционный HYDROCONTROL;  
Фильтр - 10 мкм;  
Система охлаждения - от вентилятора двигателя;  
Функция выравнивания ковша - автоматическая.

### КОНТУР ПРИВОДА ХОДА:

Поток - 78 л/мин;  
Давление предохранительного клапана - 280 bar.

### КОНТУР УПРАВЛЕНИЯ:

Поток - 43 л/мин;  
Давление предохранительного клапана - 27 bar.

### КОНТУР РАБОЧЕГО ОБОРУДОВАНИЯ:

Поток - 61 л/мин;  
Давление предохранительного клапана - 180 bar;  
Давление реактивных клапанов - 220 bar.

# МНОГОФУНКЦИОНАЛЬНЫЙ МИНИ-ПОГРУЗЧИК с бортовым поворотом

» Ant 1000 найдёт применение, как в малом бизнесе, так и в частном секторе, как в строительной сфере, так и в сельском хозяйстве. Специально разработанная гидравлическая система даёт возможность бесступенчатой регулировки скорости движения и частоты вращения приводного двигателя, максимального использования его мощности и улучшения эксплуатационных качеств техники, а 3-х секционный гидрораспределитель предохраняет от чрезмерных нагрузок, не снижая его выносливости.



1000  
ant

## Технические характеристики

Рабочая масса	- 3600 кг;
Масса в транспортном положении без ковша	- 3450 кг;
Объём стандартного ковша	- 0,52 м <sup>3</sup> ;
Номинальная грузоподъёмность	- 1000 кг;
Опрокидывающая нагрузка	- 2000 кг;
Максимальная скорость движения	- 14 км/ч;
Преодолеваемый уклон (вниз)	- 25°;
Преодолеваемый уклон (вверх)	- 18°;
Преодолеваемый уклон (поперечный)	- 12°;
Тяговое усилие (расчётное)	- 19 (26) кН;
Расход топлива	- 5,5 л/час.

### ТРАНСМИССИЯ:

Тип	- гидростатическая;
Привод	- роликовая цепь со звёздочками в герметичном картере цепной передачи, смазываемыми маслом. По две цепи с каждой стороны;
Тормоза	- гидравлические встроенные в гидромотор.

### УПРАВЛЕНИЯ РАБОЧИМИ ОРГАНАМИ И ХОДОМ:

Тип	- сервоуправление (ход, стрела, ковш); электроуправление (доп. оборудование);
Диски	- 9,75" - 16,5" FO;
Шины	- 12-16,5.

### ЭЛЕКТРООБОРУДОВАНИЕ:

Напряжение	- 12 В;
Ёмкость аккумулятора	- 12 В / 140 Ач;
Генератор	- 14 В / 65 А;
Фары (передняя / задняя рабочая зона)	- галогеновые (2 / 2 шт.).





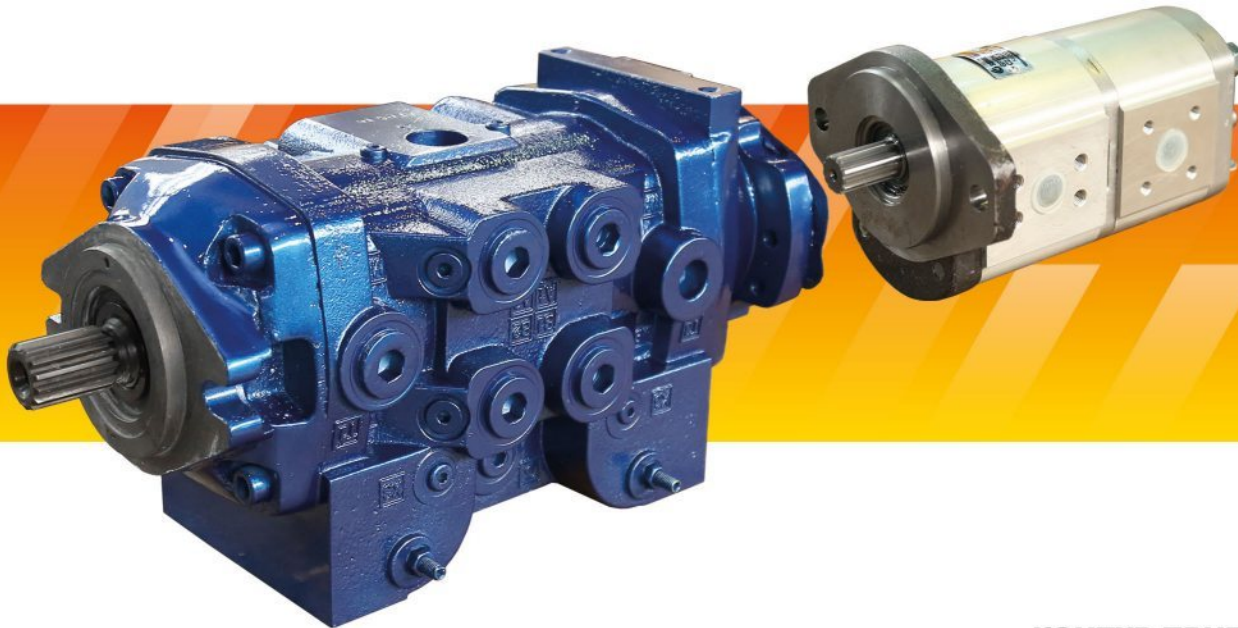
# ТЕХНИЧЕСКИЕ ХАРАКТЕРИСТИКИ МНОГОФУНКЦИОНАЛЬНОГО МИНИ-ПОГРУЗЧИКА

# 1000 ant

## Двигатель

Модель	- John Deere CD4045DF270;
Система охлаждения	- жидкостная;
Полная мощность двигателя	- 55 кВт / 75 лс;
Рабочий объём двигателя	- 4,5 л;
Количество цилиндров	- 4;
Расположение цилиндров	- рядное;
Частота вращения коленчатого вала	- 2500 об/мин;
Общий объём системы смазки	- 14,7 л;
Общий объём системы охлаждения	- 20 л;
Масса	- 387 кг.





## Гидравлическая система

Тип насоса - насосный агрегат (тандем);  
Тип гидромоторов - 2 героторных гидромотора;  
Тип насоса - шестеренный гидронасос;  
Распределитель - 3-х секционный HYDROCONTROL;  
Система охлаждения - от вентилятора двигателя;  
Функция выравнивания ковша - автоматическая.

### КОНТУР ПРИВОДА ХОДА:

Поток - 115 л/мин;  
Давление предохранительного клапана - 375 bar.

### КОНТУР УПРАВЛЕНИЯ:

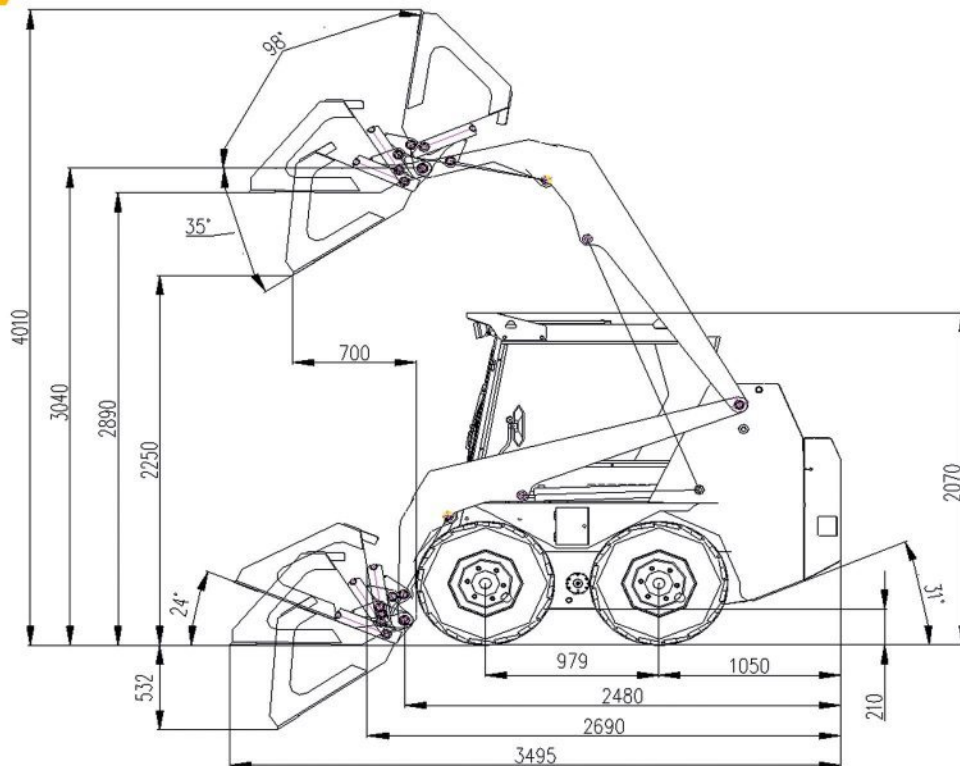
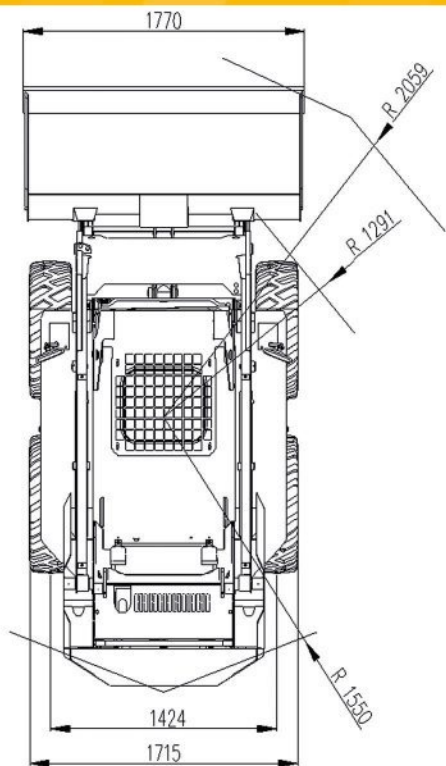
Поток - 55 л/мин;  
Давление предохранительного клапана - 25 bar.

### КОНТУР РАБОЧЕГО ОБОРУДОВАНИЯ:

Поток - 76 л/мин;  
Давление предохранительного клапана - 180 bar;  
Давление реактивных клапанов - 220 bar.

# Ant 750

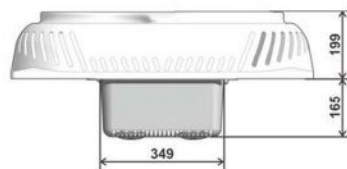
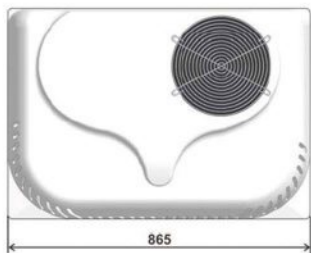
## ЭКСПЛУАТАЦИОННЫЕ ХАРАКТЕРИСТИКИ





# ДОПОЛНИТЕЛЬНАЯ ОПЦИЯ для многофункциональных мини-погрузчиков

# 1000 ant



Автономный кондиционер «Sleeping Well Oblo Twin» наделён двойным компрессором Secop BD350GH, благодаря чему имеет превосходные способности охлаждения, достигая мощности 1800 ватт. Система заправлена экологически чистым газом R134a. Легко и быстро устанавливается в люк на кабину мини-погрузчика, без необходимости специальной аппаратуры. Имеет равномерное распределение холода по всей кабине.

## КОНДИЦИОНЕР Sleeping Well OBLO (Италия)

Питание - 24 В;  
Количество режимов вентилятора - 6;  
Панель управления - электронная;  
Пульт дистанционного управления;  
Контроль за температурой;  
Таймер.



# НАВЕСНОЕ ОБОРУДОВАНИЕ

## для многофункциональных мини-погрузчиков

Многообразие навесного оборудования позволяет всего одному погрузчику выполнять более десятка задач, делая эту технику универсальной и многофункциональной. Вам не нужно больше держать целый парк экскаваторов, погрузчиков и снегоуборочной техники, а также большое количество персонала. Со всеми задачами справится Ant!

Для того, чтобы превратить свой мини-погрузчик, например, в паллетные вилы, потребуется меньше минуты, благодаря универсальной системе крепежа.







# НАВЕСНОЕ ОБОРУДОВАНИЕ для многофункциональных мини-погрузчиков



## **КОВШ ОСНОВНОЙ**

Ширина - 1770 / 1995 мм;  
Объем - 0,46 / 0,53 м<sup>3</sup>;  
Масса - 180 кг.

## КОВШ КАРЬЕРНЫЙ

Количество зубьев - 10 шт.;

Ширина - 1995 мм;

Объем - 0,52 м<sup>3</sup>;

Масса - 180 кг.



# НАВЕСНОЕ ОБОРУДОВАНИЕ для многофункциональных мини-погрузчиков

## ВИЛЫ ПАЛЛЕТНЫЕ РАЗДВИЖНЫЕ

Ширина - 1580 мм;  
Грузоподъёмность - 800 кг;  
Высота подъёма - 3450 мм;  
Масса - 130 кг.



## ЭКСКАВАТОР

Ёмкость ковша - 0,075 м<sup>3</sup>;  
Наибольшая глубина копания - 2400 мм;  
Высота выгрузки - 2000 мм;  
Длина с погрузчиком - 4500 мм;  
Высота с поднятым ковшом - 3100 мм;  
Масса - 790 кг.

## ОТВАЛ ПОВОРОТНЫЙ

Скорость перемещения материала - 5 км/ч;

Ширина захвата - 2100 мм;

Угол поворота отвала - 30°;

Масса - 254 кг.



# НАВЕСНОЕ ОБОРУДОВАНИЕ для многофункциональных мини-погрузчиков



## БУРОВОЕ ОБОРУДОВАНИЕ

Диаметр бура- 200 / 300 / 400 мм;  
Высота оборудования - 2000 мм;  
Гидравлический поток - 78 л/мин;  
Крутящий момент - 2100 Нм;  
Глубина бурения - 2000 мм;  
Масса - 173 кг.

## ГИДРОМОЛОТ

Гидравлический поток - 78 л/мин;  
Рабочее давление - 18 МПа;  
Частота удара - 800 уд./мин;  
Энергия удара - 820 Дж;  
Диаметр пики - 68 мм;  
Масса - 304 кг.



# НАВЕСНОЕ ОБОРУДОВАНИЕ для многофункциональных мини-погрузчиков



**ЩЁТКА ДОРОЖНАЯ  
С БАКОМ ДЛЯ ВОДЫ**



## ЩЁТКА ДОРОЖНАЯ

Количество щёточных дисков - 40 шт.;  
Диаметр щёточного диска - 550 мм;  
Ширина захвата - 1800 мм;  
Угол поворота щётки - 30°;  
Скорость уборки - 8 км/ч;  
Ширина - 2220 мм;  
Длина - 1450 мм;  
Масса - 250 кг.



# НАВЕСНОЕ ОБОРУДОВАНИЕ для многофункциональных мини-погрузчиков

## БЕТОНОСМЕСИТЕЛЬ

Объем готовой смеси - 150 л;  
Приготовление смеси - 25 мин.;  
Длина - 1300 мм;  
Ширина - 1100 мм;  
Масса - 220 кг.



## РАЗБРАСЫВАТЕЛЬ ПРОТИВОГОЛОЛЁДНЫХ МАТЕРИАЛОВ

Рабочее давление - 18 МПа;  
Ширина разбрасывания - 15 м;  
Объем бункера - 0,4 м<sup>3</sup>;  
Рабочая скорость - 6 км/ч;  
Высота максимальная - 1030 мм;  
Длина - 1230 мм;  
Ширина - 1550 мм;  
Масса - 230 кг.

## СНЕГООЧИСТИТЕЛЬ ФРЕЗЕРНО-РОТОРНЫЙ

Дальность отброса снега - 5 м;  
Производительность - 85 т/ч;  
Ширина захвата - 1730 мм;  
Скорость уборки - 5 км/ч;  
Ширина - 1780 мм;  
Длина - 905 мм;  
Масса - 243 кг.



# НАВЕСНОЕ ОБОРУДОВАНИЕ для многофункциональных мини-погрузчиков



## ЭКСКАВАТОР ТРАНШЕЙНЫЙ

Глубина траншеи	- 1000 мм;
Ширина траншеи	- 160 мм;
Скорость рабочей цепи	- 0,7 м/с;
Производительность	- 3,84 м <sup>3</sup> ;
Длина	- 2285 мм;
Ширина	- 650 мм;
Масса	- 363 кг.

## ФРЕЗА ДОРОЖНАЯ

Рабочая ширина – 400 мм;  
Скорость прохода – 80 м/ч;  
Рабочая глубина – 110 мм;  
Рабочий поток – 45-80 л/мин;  
Давление – 160-200 bar;  
Количество резцов – 42;  
Масса – 520 kg.



# ФРОНТАЛЬНЫЙ ПОГРУЗЧИК

» Ant 3000 предназначен для захвата, погрузки и транспортировки различных материалов, а также для выполнения карьерных и землеройных работ.

Фронтальный погрузчик способен транспортировать грузы, буксировать различное оборудование на небольшие расстояния.



# 3000 ant

## Технические характеристики

Эксплуатационная масса (с ковшом)	- 8050 кг;
Объем стандартного ковша	- 1,5 м <sup>3</sup> ;
Вместимость ковша	- 1,8 м <sup>3</sup> ;
Номинальная грузоподъемность	- 3000 кг;
Опрокидывающая нагрузка	- 6000 кг;
Вырывное усилие поворотом ковша	- 3436 кг;
Вырывное усилие перемещением стрелы	- 2390 кг;
Макс. скорость движения (вперёд/назад)	- 20 / 12 км/ч;
Преодолеваемый уклон (вниз)	- 45°;
Преодолеваемый уклон (вверх)	- 45°;
Преодолеваемый уклон (поперечный)	- 10°;
Тяговое усилие (расчётное)	- 66 кН.

### ТРАНСМИССИЯ:

Тип	- гидромеханическая;
Привод	- мосты;
Тормоза	- гидравлические дисковые в маслянной ванне;
Стояночный тормоз	- дисковый.

### УПРАВЛЕНИЯ РАБОЧИМИ ОРГАНАМИ И ХОДОМ:

Тип	- сервоуправление (ход, стрела, ковш);
	электроуправление (доп.оборудование, стопор ковша);
Диски	- 13" – 24";
Шины	- 405-70R24.

### ЭЛЕКТРООБОРУДОВАНИЕ:

Напряжение	- 12 В;
Ёмкость аккумулятора	- 12В /100 Ач;
Генератор	- 14В / 40 А;
Фары	- галогеновые (передняя/задняя рабочая зоны - 2 / 2 шт.).



# ТЕХНИЧЕСКИЕ ХАРАКТЕРИСТИКИ фронтального погрузчика

# 3000 ant

## Двигатель

Модель	– JOHN DEERE CD4045HF280;
Система охлаждения	– жидкостная;
Мощность двигателя	– 74 кВт / 100,6 л.с.;
Рабочий объём двигателя	– 4,5 л;
Количество цилиндров	– 4;
Расположение цилиндров	– рядное;
Частота вращения коленчатого вала	– 2200 об/мин;
Общий объём системы смазки	– 14,7 л;
Общий объём системы охлаждения	– 20 л;
Масса	– 396 кг.







Тип насоса	- насосный агрегат (тандем) BOSCH - REXROTH;
Производительность	- 156 л/мин;
Давление ходового контура	- 445 bar;
Тип гидромоторов	- героторный гидромотор BOSCH - REXROTH;
Тип насоса	- шестерённый гидронасос BOSCH - REXROTH;
Давление рабочего контура	- 180 bar;
Распределитель	- 4-секционный HYDROCONTROL;
Давление управления	- 40 bar;
Фильтр	- 15 мкм;
Система охлаждения	- от вентилятора двигателя;
Функция выравнивания ковша	- автоматическая.

## Гидравлическая система

### КОНТУР ПРИВОДА ХОДА:

Поток	- 156 л/мин;
Давление предохранительного клапана	- 445 bar.

### КОНТУР УПРАВЛЕНИЯ:

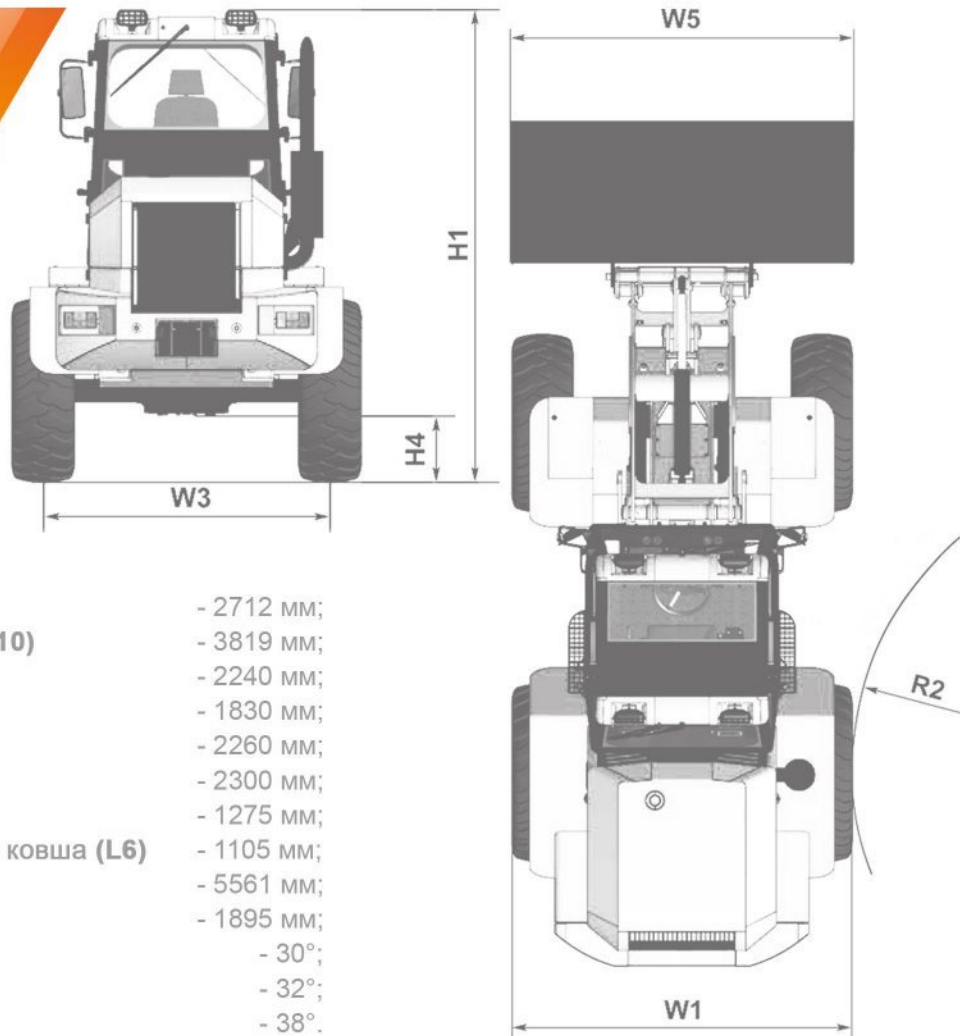
Давление предохранительного клапана	- 40 bar.
-------------------------------------	-----------

### КОНТУР РАБОЧЕГО ОБОРУДОВАНИЯ:

Поток	- 99 л/мин;
Давление предохранительного клапана	- 180 bar;
Давление реактивных клапанов	- 230 bar.

# Габаритные размеры

Общая высота (H1)	- 3020 мм;
Клиренс (H4)	- 430 мм;
Глубина врезания (H5)	- 77 мм;
Мах. глубина копания (H6)	- 938 мм;
Высота выгрузки (H8)	- 2712 мм;
Общая эксплуатационная высота (H10)	- 3819 мм;
Общая ширина (W1)	- 2240 мм;
Ширина колеи (W3)	- 1830 мм;
Ширина с ковшом (W5)	- 2260 мм;
Колёсная база (L3)	- 2300 мм;
Длина заднего свеса (L4)	- 1275 мм;
Горизонтальный вылет при выгрузке ковша (L6)	- 1105 мм;
Общая длина с ковшом (L7)	- 5561 мм;
Минимальный радиус поворота (R2)	- 1895 мм;
Угол выгрузки ковша (A2)	- 30°;
Угол наклона ковша (A5)	- 32°;
Задний угол съезда (A8)	- 38°.



# Эксплуатационные характеристики



# МНОГОФУНКЦИОНАЛЬНЫЙ ЭКСКАВАТОР-ПОГРУЗЧИК

»» Экскаватор-погрузчик Ant-2321 предназначен для работы в диапазоне температур - 40° С / +40° С для механизации погрузочно-разгрузочных работ, использования в промышленности, гражданском и дорожном строительстве, в коммунальном и сельском хозяйстве, в речных и морских портах, для ремонта покрытий рабочих площадок и подъездных путей, применяется при рытье котлованов, каналов, траншей, разработке выемок и насыпей, сооружении дамб и расчистке территорий, для перемещения горных пород.



2321  
ant

## Технические характеристики

Эксплуатационная масса	- 9300 кг;
Объём погрузочного ковша	- 1,1м <sup>3</sup> ;
Вместимость погрузочного ковша	- 1,3м <sup>3</sup> ;
Номинальная грузоподъёмность	- 1772 кг;
Объём экскаваторного ковша	- 0,14м <sup>3</sup> ;
Вместимость экскаваторного ковша	- 0,16м <sup>3</sup> ;
Номинальная грузоподъёмность	- 1572 кг;
Максимальная скорость передвижения	- 40 км/ч;
Преодолеваемый уклон (вверх, вниз)	- 39°;
Тяговое усилие (расчётное)	- 74кН.

### ТРАНСМИССИЯ:

Тип	- механическая;
Привод	- мосты, коробка Power Shift;
Тормоза	- гидравлические дисковые в масляной ванне;
Стояночный тормоз	- дисковый.

### УПРАВЛЕНИЯ РАБОЧИМИ ОРГАНАМИ И ХОДОМ:

Тип	- сервоуправление ручное (экскаваторным и погрузочным оборудованием);
	- электроуправление (открытие погрузочного ковша, дополнительное оборудование, стопор ковша);



# ТЕХНИЧЕСКИЕ ХАРАКТЕРИСТИКИ экскаватора-погрузчика



## Двигатели

Модель	- John Deere 4045TF275;
Система охлаждения	- жидкосная;
Мощность двигателя	- 86 кВт;
Рабочий объём двигателя	- 4,5 л;
Количество цилиндров	- 4;
Расположение цилиндров	- рядное;
Частота вращения коленчатого вала	- 2300 об/мин;
Масса	- 451 кг.

Модель	- Perkins 1104D - 44TA;
Система охлаждения	- жидкосная;
Мощность двигателя	- 74,5 кВт;
Рабочий объём двигателя	- 4,4 л;
Количество цилиндров	- 4;
Расположение цилиндров	- рядное;
Частота вращения коленчатого вала	- 2200 об/мин;
Масса	- 567 кг.



## Гидравлическая система

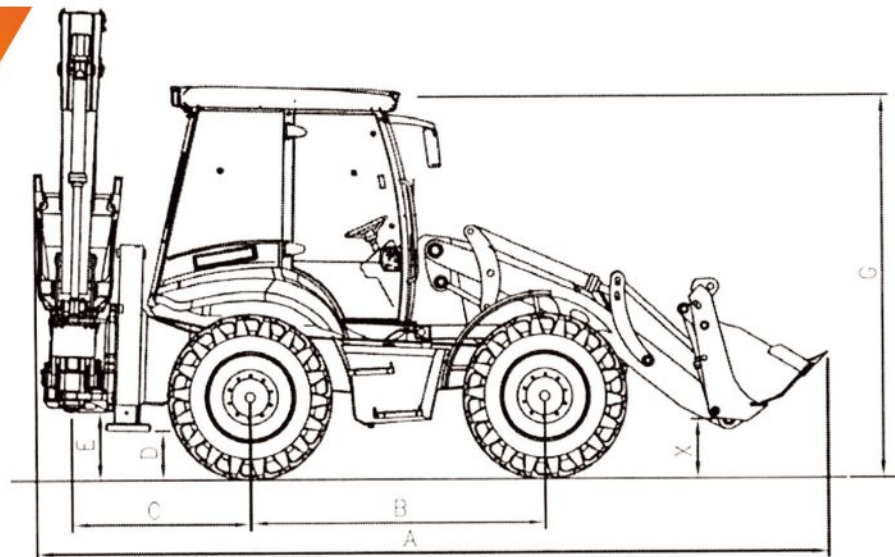
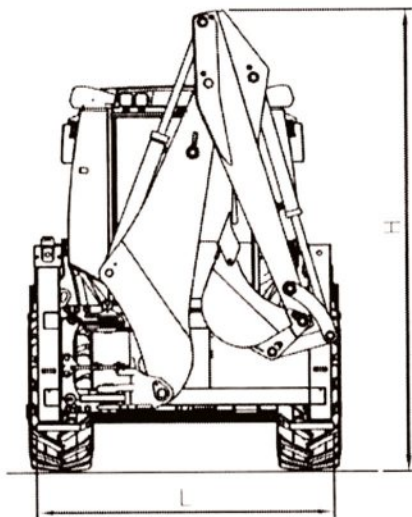
### СЕРВОУПРАВЛЕНИЕ LS:

Тип основного насоса	- аксиально-поршневой BOSCH-REXROTH;
Производительность насоса	- 165 л/мин;
Давление	- 230 bar;
Распределители	- 2 моноблока BOSCH-REXROTH;
Фильтр	- 10 мкм;
Система охлаждения	- от вентилятора двигателя;
Функция выравнивания ковша	- автоматическая.

### РУЧНОЕ УПРАВЛЕНИЕ:

Тип основного насоса	- шестерённый HEMA;
Производительность насоса	- 81+64 л/мин;
Давление	- 230 bar;
Распределители	- 2 моноблока HUSCO;
Фильтр	- 10 мкм;
Система охлаждения	- от вентилятора двигателя;
Функция выравнивания ковша	- автоматическая.

# Габаритные размеры



Общая высота (H)	- 3593 мм;
Ширина по опорам (L)	- 2292 мм;
Колёсная база (B)	- 2280 мм;
Расстояние от оси заднего моста до оси вращения экскаваторным оборудованием (C)	- 1395 мм;
Высота до опор (D)	- 400 мм;
Общая длина с ковшом и сложенным экскаваторным оборудованием (A)	- 6090 мм;
Высота до крыши кабины (G)	- 3025 мм;
Высота до каретки (E)	- 530 мм;
Высота до погрузочного ковша (X)	- 250 мм;
Высота по капота двигателя (F)	- 2075 мм.



# Эксплуатационные характеристики



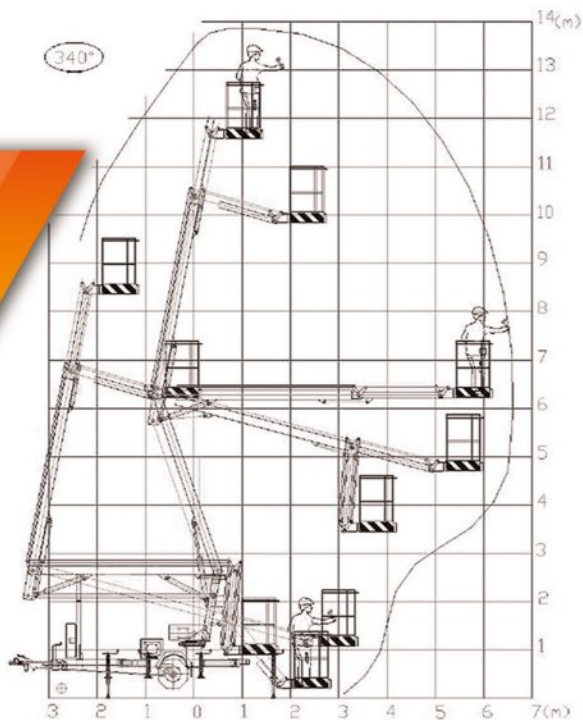
**ant** 2321

# ГИДРАВЛИЧЕСКИЙ ПОДЪЁМНИК для одноосевых прицепов

# 14-7 ant



Прицепная пневмоколёсная вышка предназначена для использования при монтажных, сервисных, инспекционных и проверочных работах на высоте до 14 метров в строительстве, энергетике, телекоммуникации и прочей деятельности различных технических служб.



### РАБОЧИЙ РАДИУС ДЕЙСТВИЯ

Высота - 13,8 м;  
 Боковой размах - 6,5 м;  
 Вращение - 340°;  
 Ширина опор - 3,75 м.

### РАБОЧАЯ ПЛАТФОРМА

Габариты - 0,7 x 1,1 м;  
 Максимальная нагрузка - 200кг +10%;  
 Вес - 1480 кг.

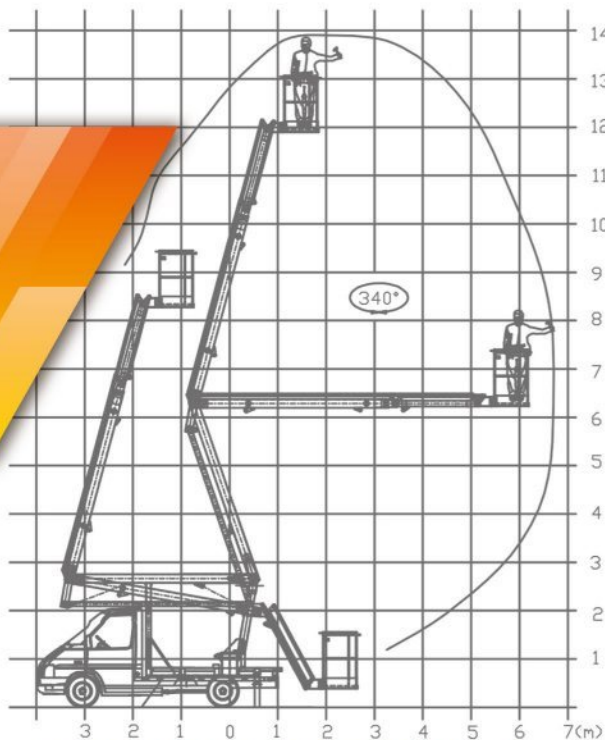


# ГИДРАВЛИЧЕСКИЙ ПОДЪЁМНИК ДЛЯ ЛЮБЫХ ШАССИ С ГРУЗОПОДЪЁМНОСТЬЮ ОТ 1100 КГ

# 14-7A ant



Построенный на базе автомобильного шасси подъемник способен самостоятельно передвигаться на любые расстояния по дорогам общего пользования, использоваться при проведении теле- и киносъёмок, а так же при работе с рекламными щитами, дорожными знаками и светофорами.



### **РАБОЧИЙ РАДИУС ДЕЙСТВИЯ**

Высота - 13,8 м;  
 Боковой размах - 6,5 м;  
 Вращение - 340°;  
 Ширина - 2,0 м.

### **РАБОЧАЯ ПЛАТФОРМА**

Габариты - 0,7 x 1,1 м;  
 Максимальная нагрузка - 200кг +10%.



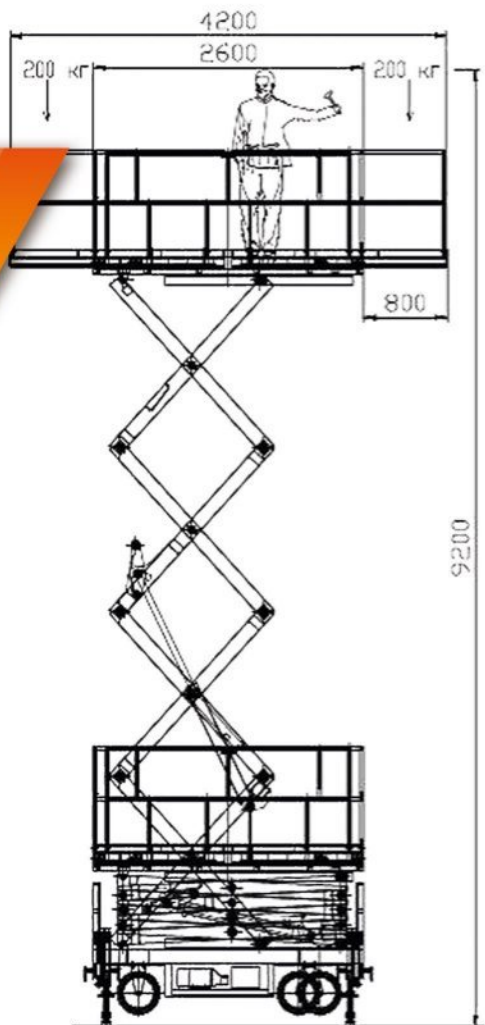
# ПОДЪЁМНИК С РАБОЧЕЙ ПЛАТФОРМОЙ НОЖНИЧНОГО ТИПА

9-600  
ant

Ножничный подъёмник предназначен для работы на открытом пространстве при окружающей температуре от  $-20$  до  $+40$  °С.

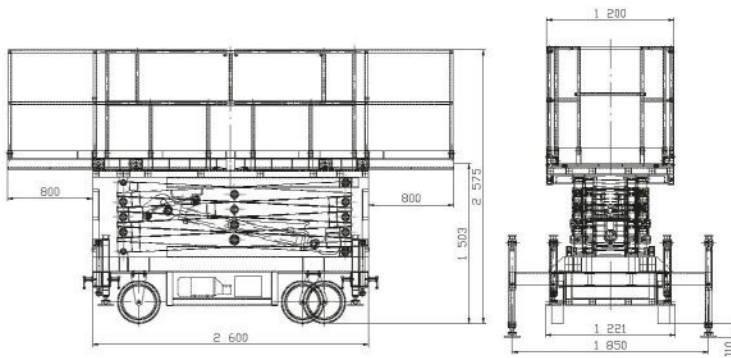
Подъёмник широко используется при монтажных, сервисных и инспекционно-проверочных работах на высоте до 9 метров в энергетике, телекоммуникации, строительстве и деятельности различных технических и электротехнических служб. Находит применение при проведении теле- и киносъёмок, а также во многих других областях, где требуется обеспечить безопасность и удобство при работе на высоте.





## ТЕХНИЧЕСКИЕ ХАРАКТЕРИСТИКИ

Грузоподъёмность рабочей платформы (макс. 200 кг на каждую выдвижную часть)	- 600 кг;
Максимальная рабочая высота	- 9,2 м;
Максимальная высота пола платформы	- 7,4 м;
Площадь дна рабочей платформы	- 2,8 м <sup>2</sup> ;
Площадь дна рабочей платформы в раздвинутом виде	- 4,4 м <sup>2</sup> ;
Размеры рабочей платформы	- 1,20 x 2,6 м;
Максимальная ширина опор	- 1,8 м;
Допустимый уклон местности	- 1°;
Выдвижение пола в сторону	- 0,8 м;
Подъём рычагов	- 85 с;
Выдвижение стабилизирующих опор	- 20 с;
Объём маслобака	- 20 дм <sup>3</sup> ;
Уровень шума	- 75 дБ;
Снаряжённая масса	- 2300



# ОАО «КОВРОВСКИЙ ЭЛЕКТРОМЕХАНИЧЕСКИЙ ЗАВОД»

601919, Россия, Владимирская обл., г. Ковров, ул. Крупской, д. 55

тел.: +7 (49232) 9-39-65, 9-39-64, 9-30-35

e-mail: zelenin@kemz.org  
sabitova@kemz.org  
sharov@kemz.org  
tupitsyn@kemz.org



[www.anttech.ru](http://www.anttech.ru)

КОВРОВСКИЙ ЭЛЕКТРОМЕХАНИЧЕСКИЙ ЗАВОД

**ОАО КЭМЗ**

[www.kemz.org](http://www.kemz.org)

